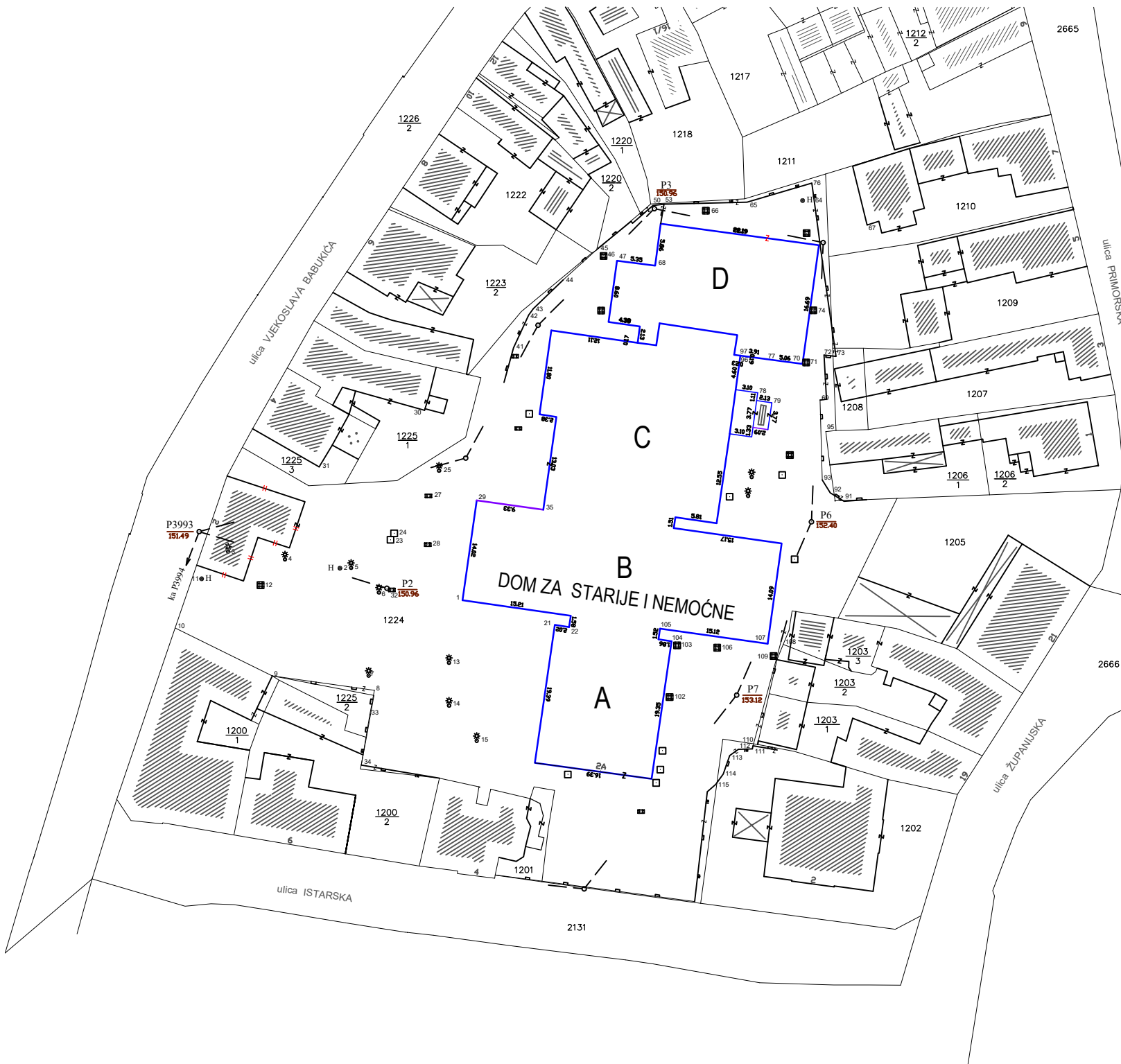
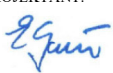
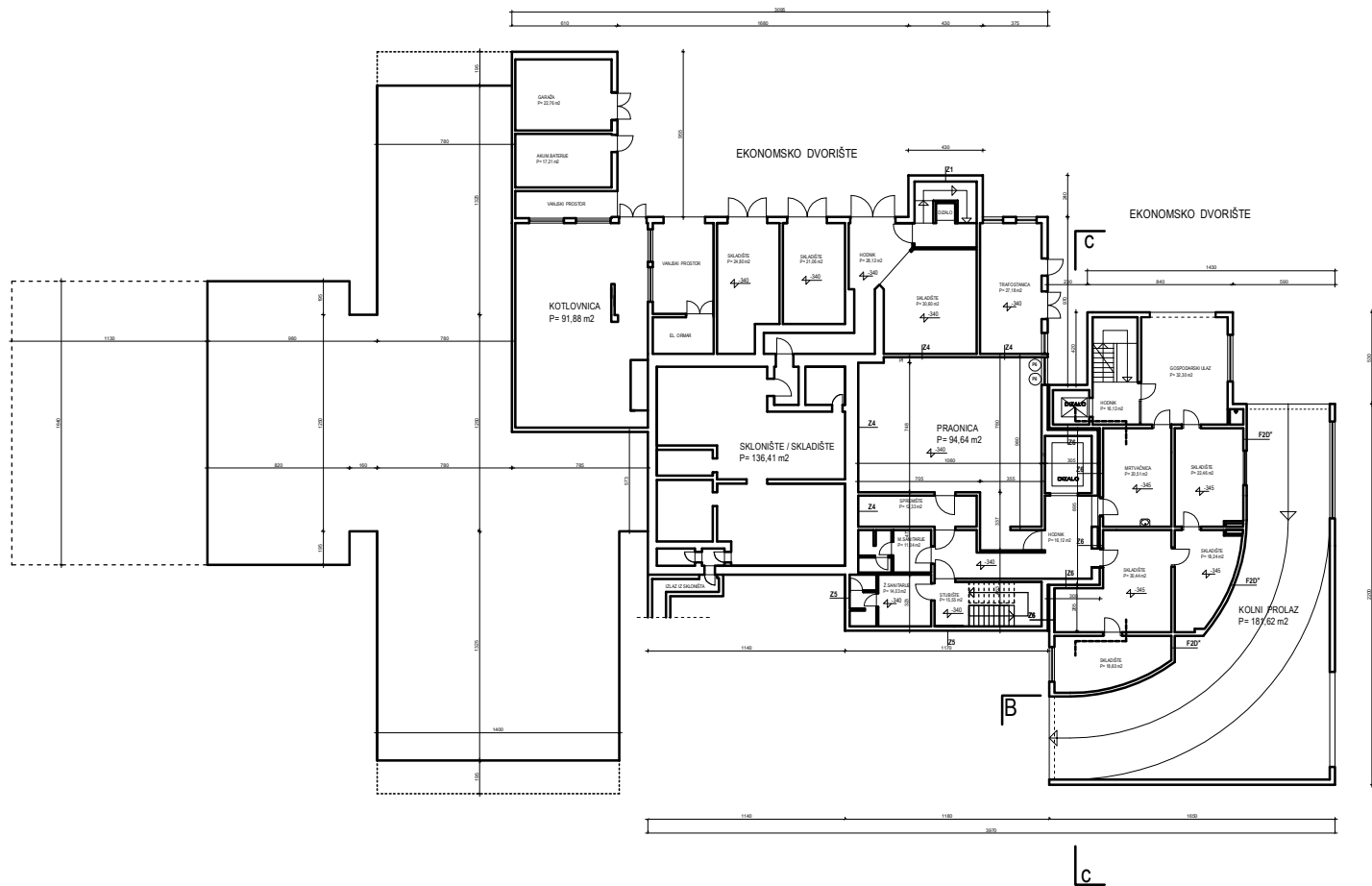


SITUACIJA

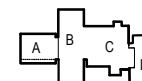
m 1:500



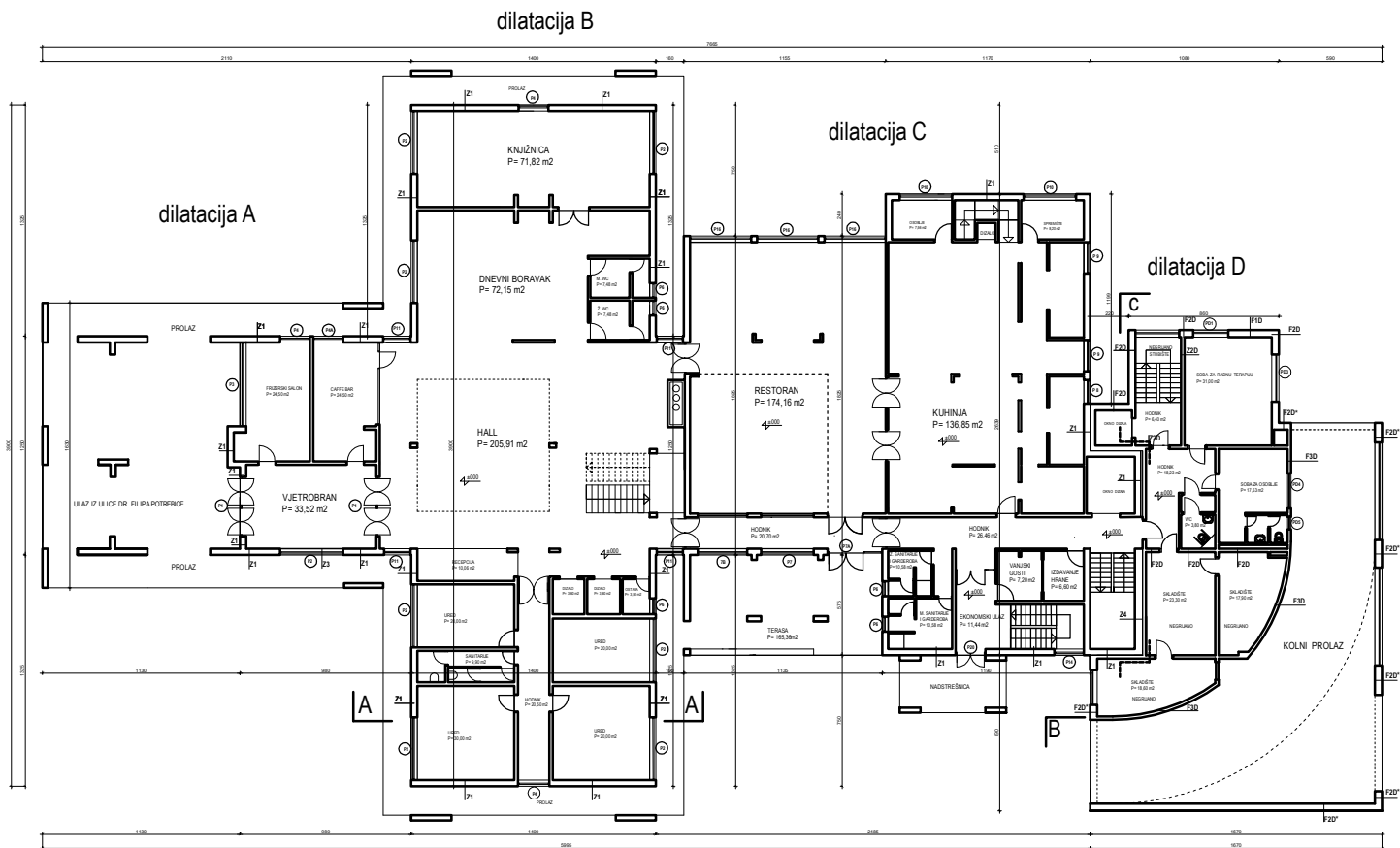
ERKON d.o.o. za projektiranje, nadzor i inženjering Požega, Cehovska 8		BR.LISTA: B.01.
BR.TEHN.DNEVNIKA: E-505-16	DATUM: 25.03.2016.	
INVESTITOR: DOM ZA STARIJE I NEMOĆNE OSOBE POŽEGA		
NAZIV ZGRADE: DOM ZA STARIJE I NEMOĆNE OSOBE LOKACIJA: Požega, Dr. Filipa Potrebiće 2A		
NAZIV PROJEKTA: GLAVNI-ARHITEKTONSKI PROJEKT SADRŽAJ: SITUACIJA- postojeće stanje		
PROJEKTANT: 		 ERNA GAVRILLOVIĆ dipl.ing. arh. OVLAŠTENI ARHITEKTA A 478



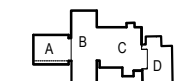
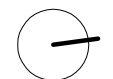
TLOCRT PODRUMA
m 1:200



ERKON d.o.o. za projektiranje, nadzor i inženjering Požeга, Cehovska 8		BR.LISTA: B.02.
BR.TEHN.DNEVNICA: E-505-16	DATUM: 25.03.2016.	
INVESTITOR: DOM ZA STARIJE I NEMOĆNE OSOBE POŽEGA		
NAZIV ZGRADE: DOM ZA STARIJE I NEMOĆNE OSOBE LOKACIJA: Požeга, Dr. Filipa Potrebice 2A		
NAZIV PROJEKTA: GLAVNI-ARHITEKTONSKI PROJEKT SADRŽAJ: TLOCRT PODRUMA- postojeće stanje		
PROJEKTANT:  		



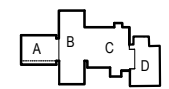
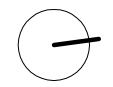
TLOCRT PRIZEMLJA
m 1:200



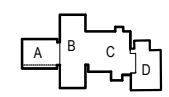
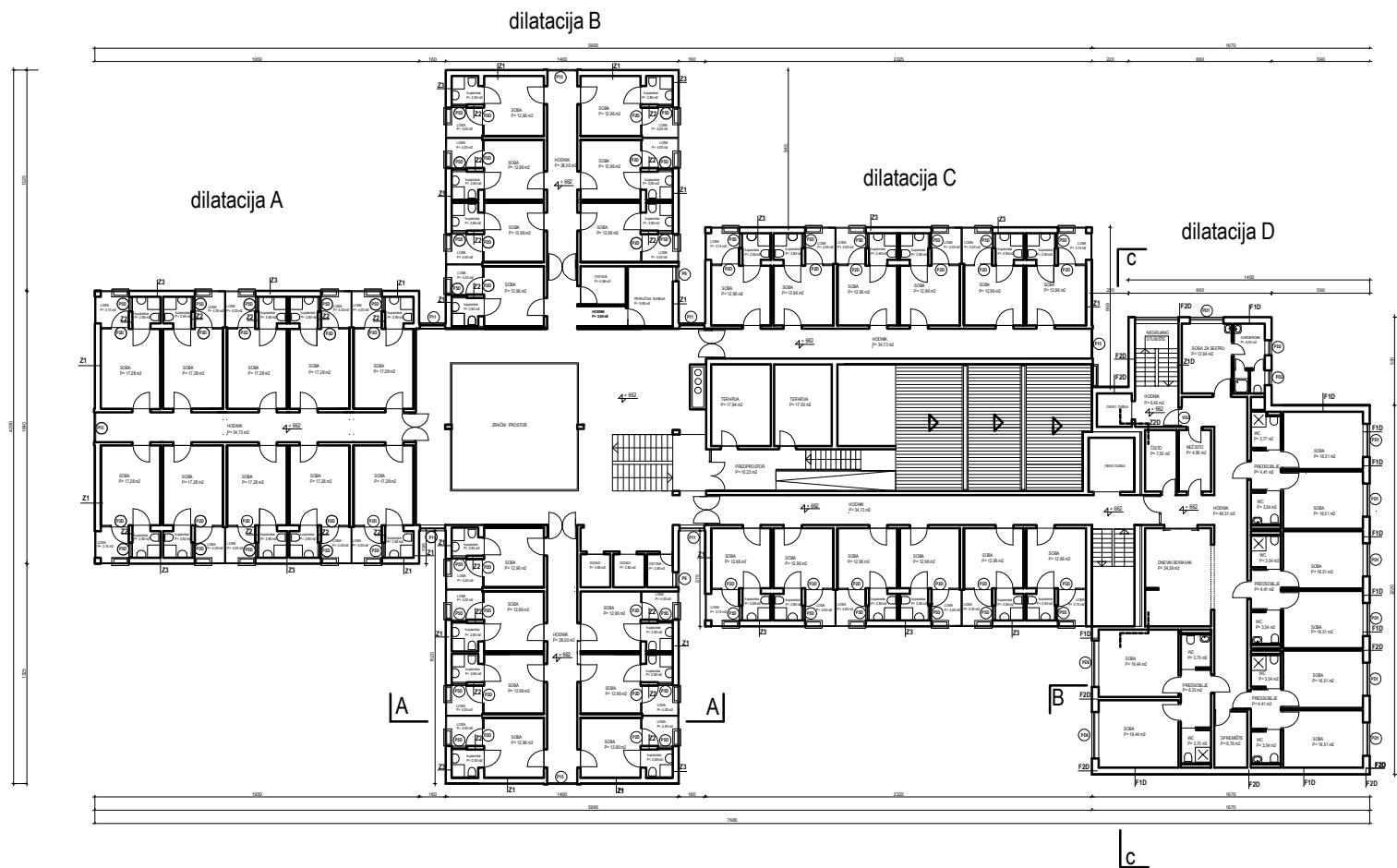
ERKON d.o.o. za projektiranje, nadzor i inženjering Požega, Cehovska 8		BR.LISTA: B.03.
BR.TEHN.DNEVNIKA: E-505-16	DATUM: 25.03.2016.	
INVESTITOR: DOM ZA STARIJE I NEMOĆNE OSOBE POŽEGA		
NAZIV ZGRADE: DOM ZA STARIJE I NEMOĆNE OSOBE LOKACIJA: Požega, Dr.Filipa Potrebiće 2A		
NAZIV PROJEKTA: GLAVNI-ARHITEKTONSKI PROJEKT SADRŽAJ: TLOCRT PRIZEMLJA-postojeće stanje		
PROJEKTANT:  		




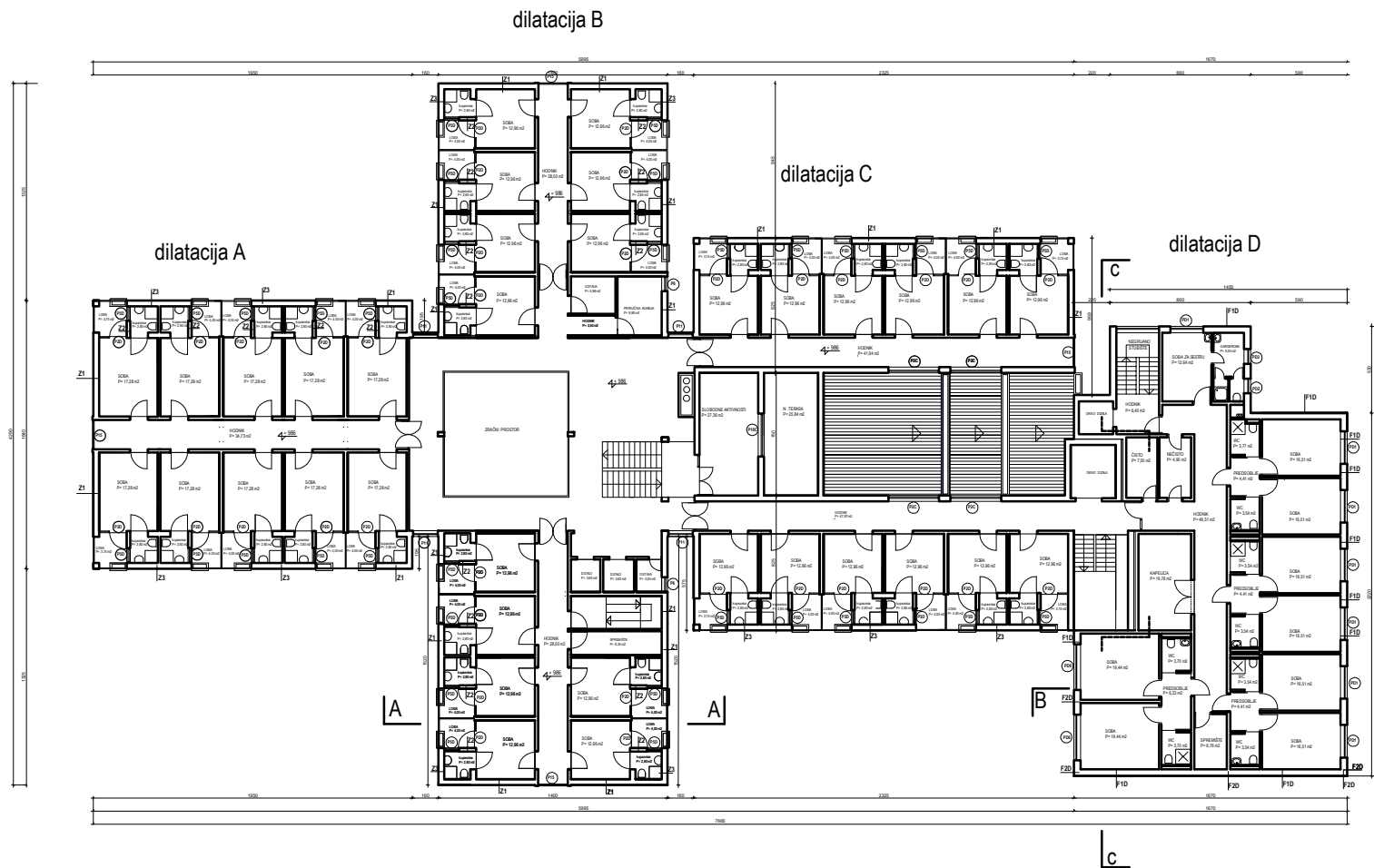
TLOCRT 1. KATA
m 1:200



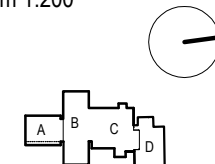
E R K O N d.o.o. za projektiranje, nadzor i inženjering Požeга, Čehovska 8		BR.LISTA: B.04.
BR.TEHN.DNEVNIKA: E-505-16	DATUM: 25.03.2016.	
INVESTITOR: DOM ZA STARIJE I NEMOCNE OSOBE POŽEGA		
NAZIV ZGRADE: DOM ZA STARIJE I NEMOCNE OSOBE LOKACIJA: Požeга, Dr.Filipa Potrebiće 2A		
NAZIV PROJEKTA: GLAVNI-ARHITEKTONSKI PROJEKT SADRŽAJ: TLOCRT 1. KATA - postojeće stanje		
PROJEKTANT:  		




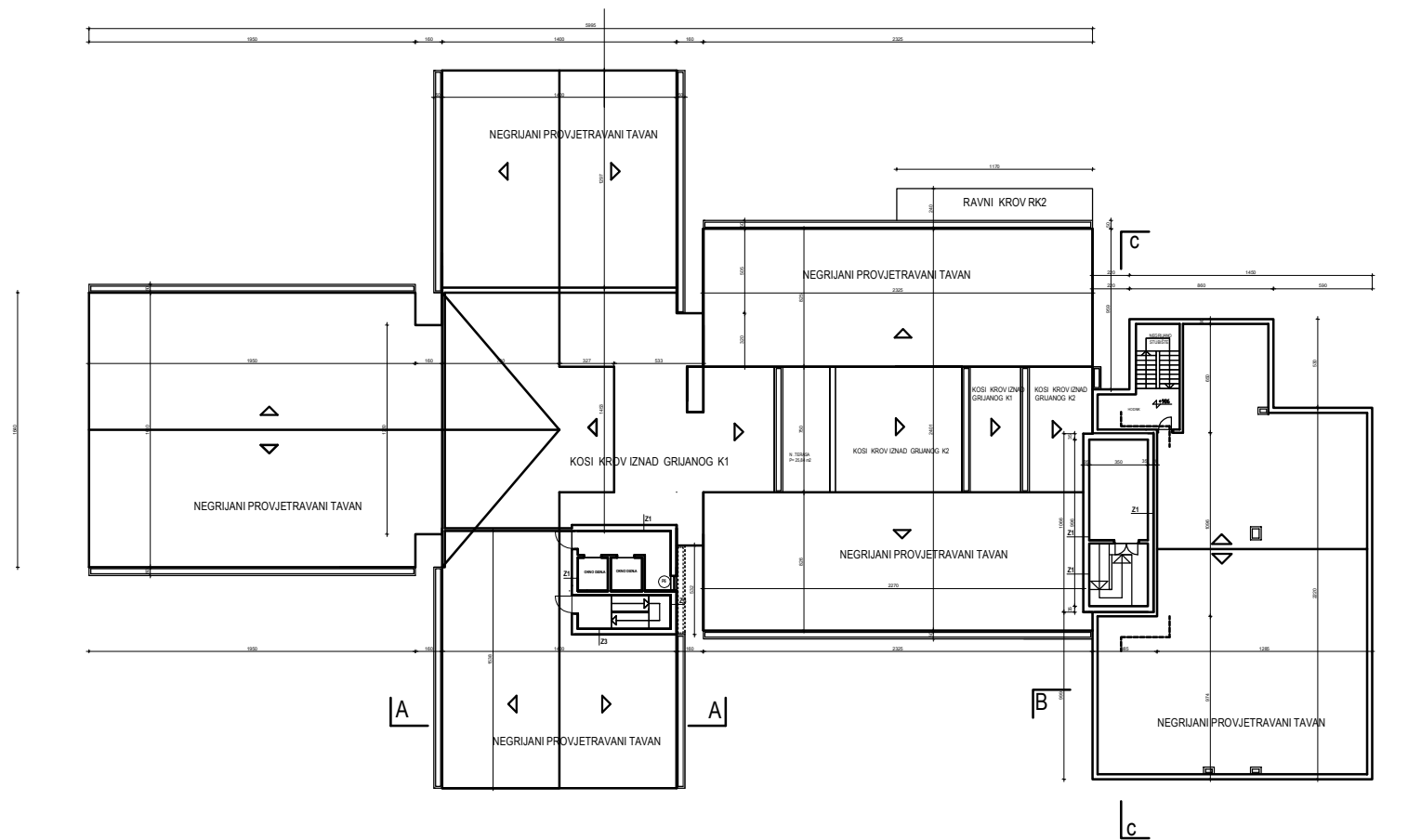
ERKON d.o.o. za projektiranje, nadzor i inženjering Požega, Cehovska 8		BR.LISTA: B.05.
BR.TEHN.DNEVNKA: E-505-16	DATUM: 25.03.2016.	
INVESTITOR: DOM ZA STARIJE I NEMOCNE OSOBE POŽEGA		
NAZIV ZGRADE: DOM ZA STARIJE I NEMOCNE OSOBE LOKACIJA: Požega, Dr.Filipa Potrebiće 2A		
NAZIV PROJEKTA: GLAVNI-ARHITEKTONSKI PROJEKT SADRŽAJ: TLOCRT 2. KATA- postojećće stanje		
PROJEKTANT: 		



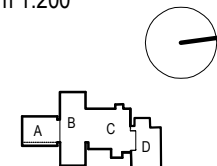
TLOCRT 3. KATA
m 1:200



ERKON d.o.o. za projektiranje, nadzor i inženjering Požega, Cehovska 8		BR. LISTA: B.06.
BR. TEHN. DNEVNICA: E-505-16	DATUM: 25.03.2016.	
INVESTITOR: DOM ZA STARIJE I NEMOĆNE OSOBE POŽEGA		
NAZIV ZGRADE: DOM ZA STARIJE I NEMOĆNE OSOBE LOKACIJA: Požega, Dr. Filipa Potrebice 2A		
NAZIV PROJEKTA: GLAVNI-ARHITEKTONSKI PROJEKT SADRŽAJ: TLOCRT 3. KATA - postojeće stanje		
PROJEKTANT: 		

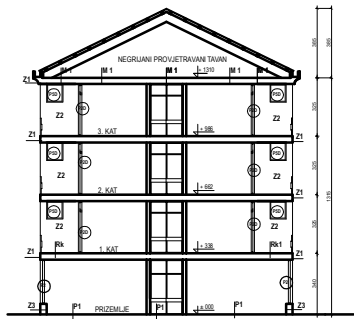


TLOCRT KROVNIH PLOHA
m 1:200

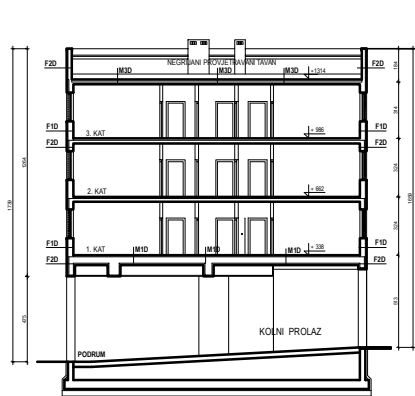


ERKON d.o.o. za projektiranje, nadzor i inženjering Požega, Cehovska 8		BR.LISTA: B.07.
BR.TEHN.DNEVNKA: E-505-16	DATUM: 25.03.2016.	
INVESTITOR: DOM ZA STARIJE I NEMOĆNE OSOBE POŽEGA		
NAZIV ZGRADE: DOM ZA STARIJE I NEMOĆNE OSOBE LOKACIJA: Požega, Dr. Filipa Potrebec 2A		
NAZIV PROJEKTA: GLAVNI-ARHITEKTONSKI PROJEKT SADRŽAJ: TLOCRT KROVNIH PLOHA postojeće stanje		
PROJEKTANT: 	 ERNA GAVRILLOVIĆ inženjering Ovlaštena arhitektica A 478	

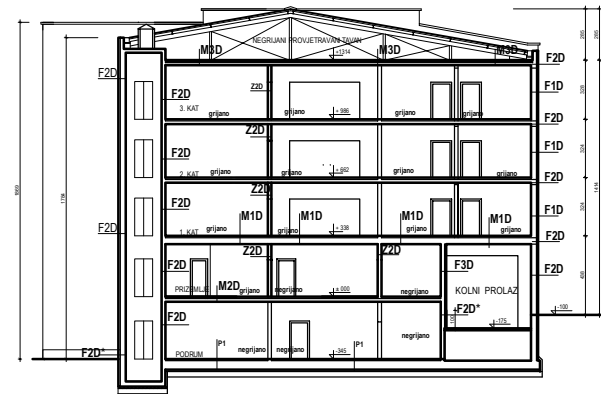
PRESJEK A - A m 1:200



PRESJEK B - B m 1:200



PRESJEK C - C m 1:200



F1D - vanjski zid
 -vapreno-cementna žbuka 2,0 cm
 -župji blokovi od gline 30,0 cm
 -polimerno-cementno lepilo 0,5 cm
 -ekspandirani polistiren 8,0 cm
 -polimerno-cementno lepilo 0,5 cm
 -silikatna žbuka 0,35 cm

F2D - vanjski zid
 -vapreno-cementna žbuka 2,0 cm
 -a.b. zid, stupi ili gredice vertikal 20,0 cm
 -ekspandirani polistiren 8,0 cm
 -polimerno-cementno lepilo 0,5 cm
 -silikatna žbuka 0,35 cm

F3D - vanjski zid
 -vapreno-cementna žbuka 2,0 cm
 -a.b. zid, stupi ili gredice vertikal 20,0 cm
 -polimerno-cementno lepilo 0,5 cm
 -ekspandirani polistiren 8,0 cm
 -polimerno-cementno lepilo 0,5 cm
 -silikatna žbuka 0,35 cm

Z1 - vanjski zid
 -armirani beton 15,0 cm
 -švic folija 0,15 mm
 -ekspandirani polistiren 4,0 cm
 -župji blokovi od gline 12,0 cm
 -vapreno-cem. žbuka 2,5 cm

Z2 vanjski zid
 -vapreno-cem. žbuka 2,0 cm
 -župji blokovi od gline 20,0 cm
 -vapreno-cem. žbuka 2,5 cm

Z3 vanjski zid
 -vapreno-cem. žbuka 2,0 cm
 -župji blokovi od gline 20,0 cm
 -švic folija 0,15 mm
 -ekspandirani polistiren 4,0 cm
 -armirani beton 12,0 cm
 -vapreno-cem. žbuka 2,5 cm

Z2D-zid grjanoj negrijano
 -vapreno-cementna žbuka 2,0 cm
 -armirani beton 20,0 cm
 -polimerno-cementno lepilo 0,5 cm
 -ekspandirani polistiren 10,0 cm
 -polimerno-cementno lepilo 0,5 cm
 -silikatna žbuka 0,35 cm

Z1D zid grjano/negrijano
 -vapreno-cementna žbuka 2,0 cm
 -župji blokovi od gline 20,0 cm
 -polimerno-cementno lepilo 0,5 cm
 -ekspandirani polistiren 10,0 cm
 -polimerno-cementno lepilo 0,5 cm
 -silikatna žbuka 0,35 cm

Z4-zid grjanoj negrijano
 -vapreno-cementna žbuka 2,0 cm
 -armirani beton 20,0 cm
 -vapreno-cem. žbuka 2,5 cm

P1 - pod na tu - grjano
 -cementni mort 2,0 cm
 -cementni estih 5,0 cm
 -švic folija 0,15 mm
 -ekspandirani polistiren 2,0 cm
 -beton s laganim agregatom 6,0 cm
 -bitumenska traka 1,0 cm
 -beton 10,0 cm
 -šljunak 20,0 cm

P2 - pod na tu - negrijano
 -cementni mort 2,0 cm
 -cementni estih 5,0 cm
 -švic folija 0,15 mm
 -ekspandirani polistiren 2,0 cm
 -beton s laganim agregatom 6,0 cm
 -bitumenska traka 1,0 cm
 -beton 10,0 cm
 -šljunak 20,0 cm

P3 - pod na tu - negr. podrum dil. D
 -ker. pločice 1,0 cm
 -cementni estih 6,0 cm
 -švic folija 0,15 mm
 -ekspandirani polistiren 10,0 cm
 -armirani beton 60,0 cm
 -bitumenska traka 1,0 cm
 -beton 10,0 cm
 -šljunak 20,0 cm

Rk 1 - ravni krov
 -ker. pločice 1,0 cm
 -cem. estih 5,0 cm
 -švic folija 0,15 mm
 -ekspandirani polistiren 6,0 cm
 -armirani beton 25,0 cm
 -vapreno-cementna žbuka 2,5 cm

POSTOJEĆE

M3D - strop prema tavanu
 -vapreno-cementna žbuka 2,0 cm
 -armirani beton 14,0 cm
 -PE folija 0,15 mm
 -ekspandirani polistiren 8,0 cm
 -cem. estih 6,0 cm

M 1 - strop prema tavanu
 -vapreno-cementna žbuka 2,0 cm
 -armirani beton 25,0 cm
 -švic folija 0,15 mm
 -ekspandirani polistiren 2,0 cm
 -švic folija 0,15 mm
 -cem. estih 6,0 cm

M2D-strop neg. podrumi gr. prizemlje
 -cementni estih 5,0 cm
 -švic folija 0,15 mm
 -armirani beton 18,0 cm
 -ekspandirani polistiren 2,0 cm
 -polimerno-cementno lepilo 0,5 cm
 -ekspandirani polistiren 8,0 cm
 -polimerno-cementno lepilo 0,5 cm
 -silikatna žbuka 0,35 cm

M2 - strop iznad neg. podruma
 -cementni mort 2,0 cm
 -cementni estih 8,0 cm
 -švic folija 0,15 mm
 -ekspandirani polistiren 2,0 cm
 -armirani beton 18,0 cm

M3 - strop iznad neg. podruma
 -cementni mort 2,0 cm
 -cementni estih 8,0 cm
 -švic folija 0,15 mm
 -ekspandirani polistiren 2,0 cm
 -beton s laganim agregatom 23,0 cm
 -armirani beton 60,0 cm

M1D-strop iznad prolaza
 -cementni estih 5,0 cm
 -švic folija 0,15 mm
 -ekspandirani polistiren 2,0 cm
 -armirani beton 25,0 cm
 -polimerno-cementno lepilo 0,5 cm
 -ekspandirani polistiren 10,0 cm
 -polimerno-cementno lepilo 0,5 cm
 -silikatna žbuka 0,35 cm

M4 - strop iznad prolaza
 -keramenske pločice 2,0 cm
 -cementni estih 6,0 cm
 -švic folija 0,15 mm
 -ekspandirani polistiren 2,0 cm
 -armirani beton 25,0 cm
 -polimerno-cementno lepilo 0,5 cm
 -ekspandirani polistiren 8,0 cm
 -polimerno-cementno lepilo 0,5 cm

K1 - kosi krov iznad grjanoj
 -gipskartonske ploče 1,2 cm
 -švic folija 0,15 mm
 -ekspandirani polistiren 6,0 cm
 -dimeni nosači sa slojem n. zraka 14,0 cm
 -šleve

K2 - kosi krov iznad grjanoj
 -vapreno cem. žbuka 2,0 cm
 -armirani beton 14,0 cm
 -švic folija 0,15 mm
 -bitumenska vuna 10,0 cm
 -švic folija 0,15 mm
 -drvene gredice 4,0 cm
 -pokrov

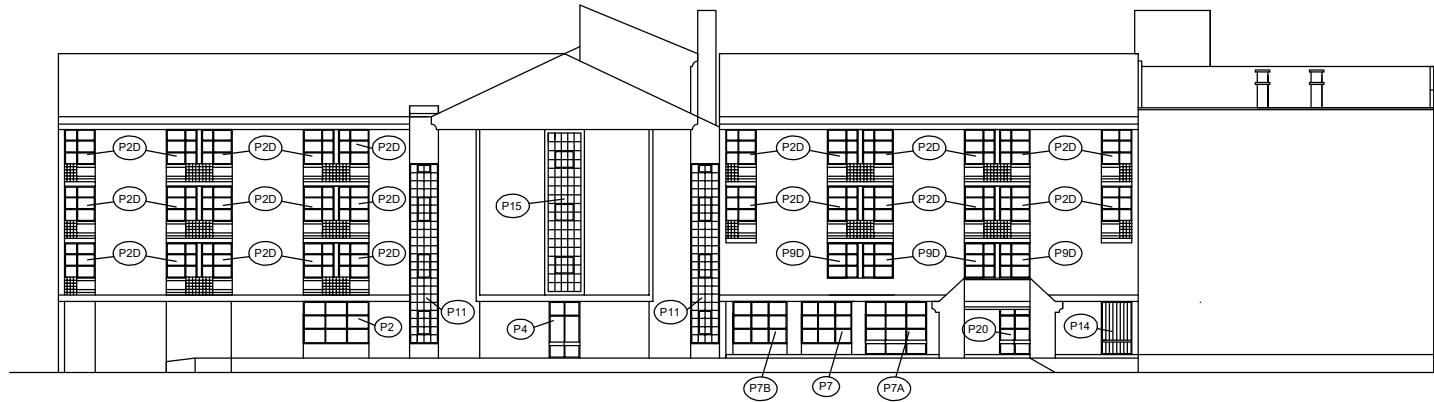
Z6-zid prema tu -dilatacija ABC
 -vapreno-cementna žbuka 2,5 cm
 -armirani beton 25,0 cm
 -bitumenska lepenka 1,0 cm
 -puna opelka od gline 7,0 cm

Z6-zid grjano/negrijano -dilatacija ABC
 -armirani beton 25,0 cm
 -ekspandirani polistiren 2,0 cm
 -puna opelka od gline 7,0 cm
 -ekspandirani polistiren 10,0 cm
 -armirani beton 20,0 cm
 -vapreno-cementna žbuka 2,0 cm

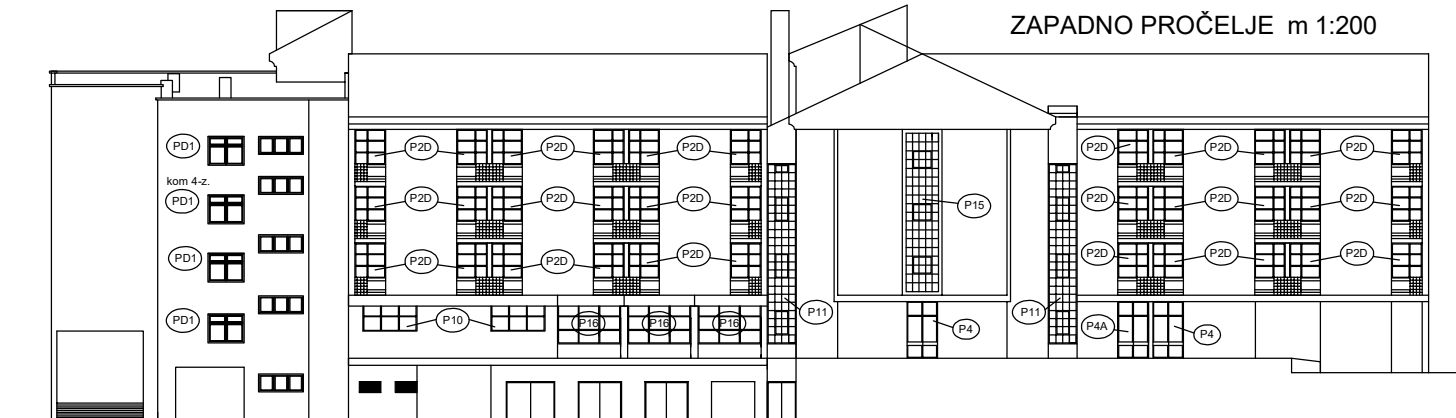
Rk 2 - ravni krov
 -poodnani lim 0,55 mm
 -bitumenska lepenka 0,2 cm
 -cem. estih 5,0 cm
 -švic folija 0,2 mm
 -ekspandirani polistiren 6,0 cm
 -vapreno-cementna žbuka 2,5 cm



E R K O N d.o.o. za projektiranje, nadzor i inženjering Požeška, Cehovska 8		BR.LISTA: B.08.
BR.TEHN.DNEVNIKA: E-505-16	DATUM: 25.03.2016.	
INVESTITOR: DOM ZA STARJE I NEMOĆNE OSOBE POŽEGA		
NAZIV ZGRADE: DOM ZA STARJE I NEMOĆNE OSOBE LOKACIJA: Požeška, Dr. Filipa Potrebiće 2A		
NAZIV PROJEKTA: GLAVNI-ARHITEKTONSKI PROJEKT SADRŽAJ: PRESJECI - postojeće stanje		
PROJEKTANT: 		

ISTOČNO PROČELJE m 1:200



ZAPADNO PROČELJE m 1:200

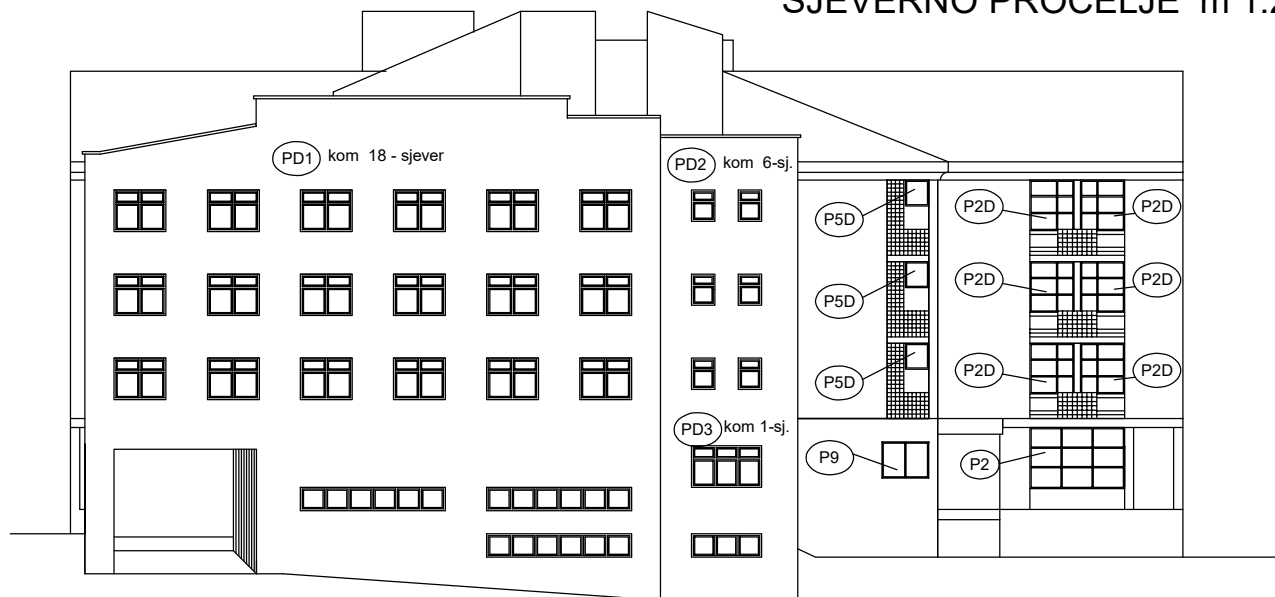


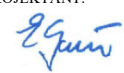

E R K O N d.o.o. za projektiranje, nadzor i inženjering Požeška, Cehovska 8		BR.LISTA: B.09.
BR.TEHN.DNEVNICA: E-505-16	DATUM: 25.03.2016.	
INVESTITOR: DOM ZA STARIJE I NEMOĆNE OSOBE POŽEGA		
NAZIV ZGRADE: DOM ZA STARIJE I NEMOĆNE OSOBE LOKACIJA: Požeška, Dr. Filipa Potrebice 2A		
NAZIV PROJEKTA: GLAVNI-ARHITEKTONSKI PROJEKT SADRŽAJ: ISTOČNO I ZAPADNO PROČELJE - postojeće stanje		
PROJEKTANTE:  		

JUŽNO PROČELJE m 1:200



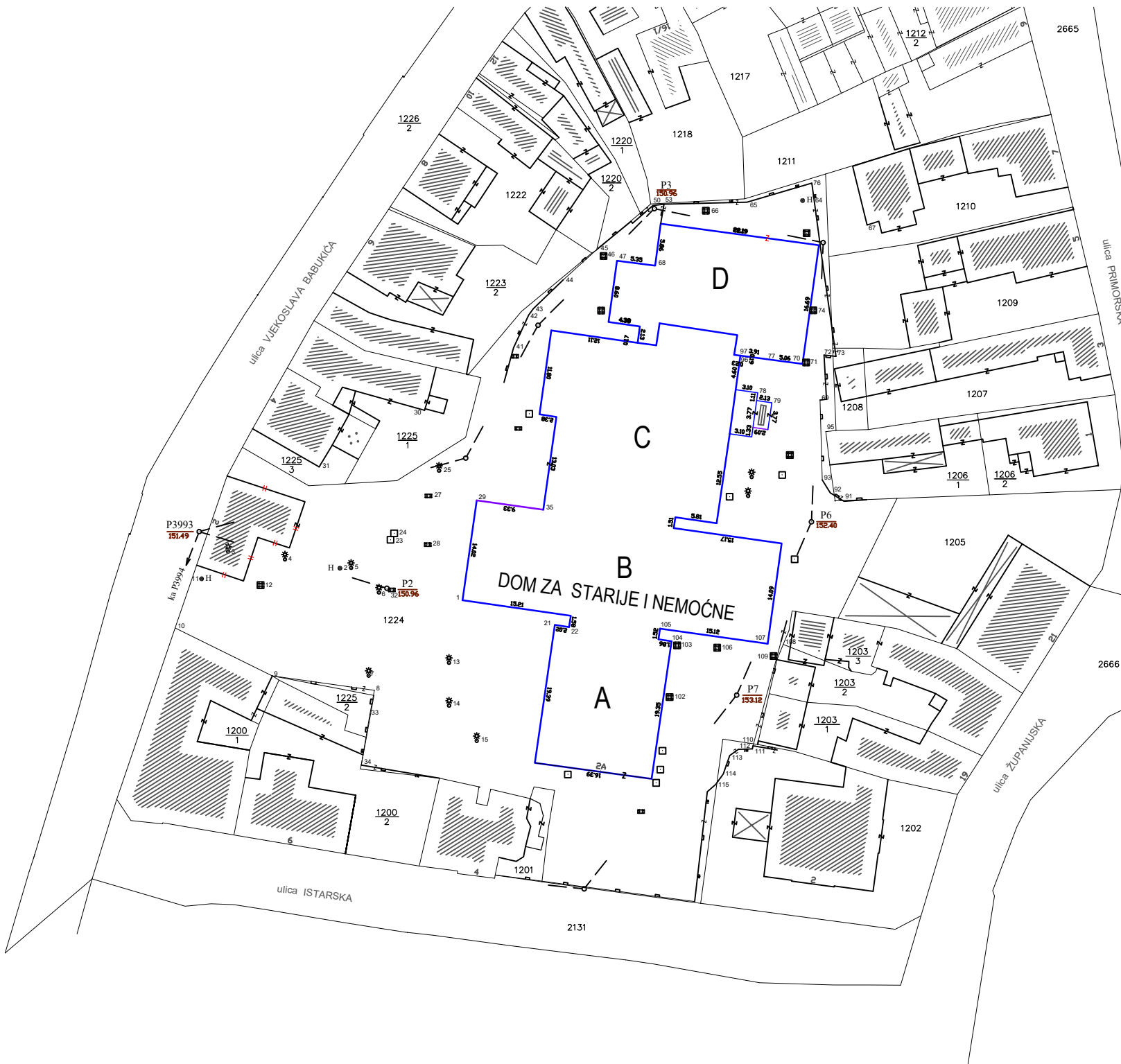
SJEVERNO PROČELJE m 1:200

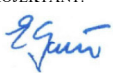



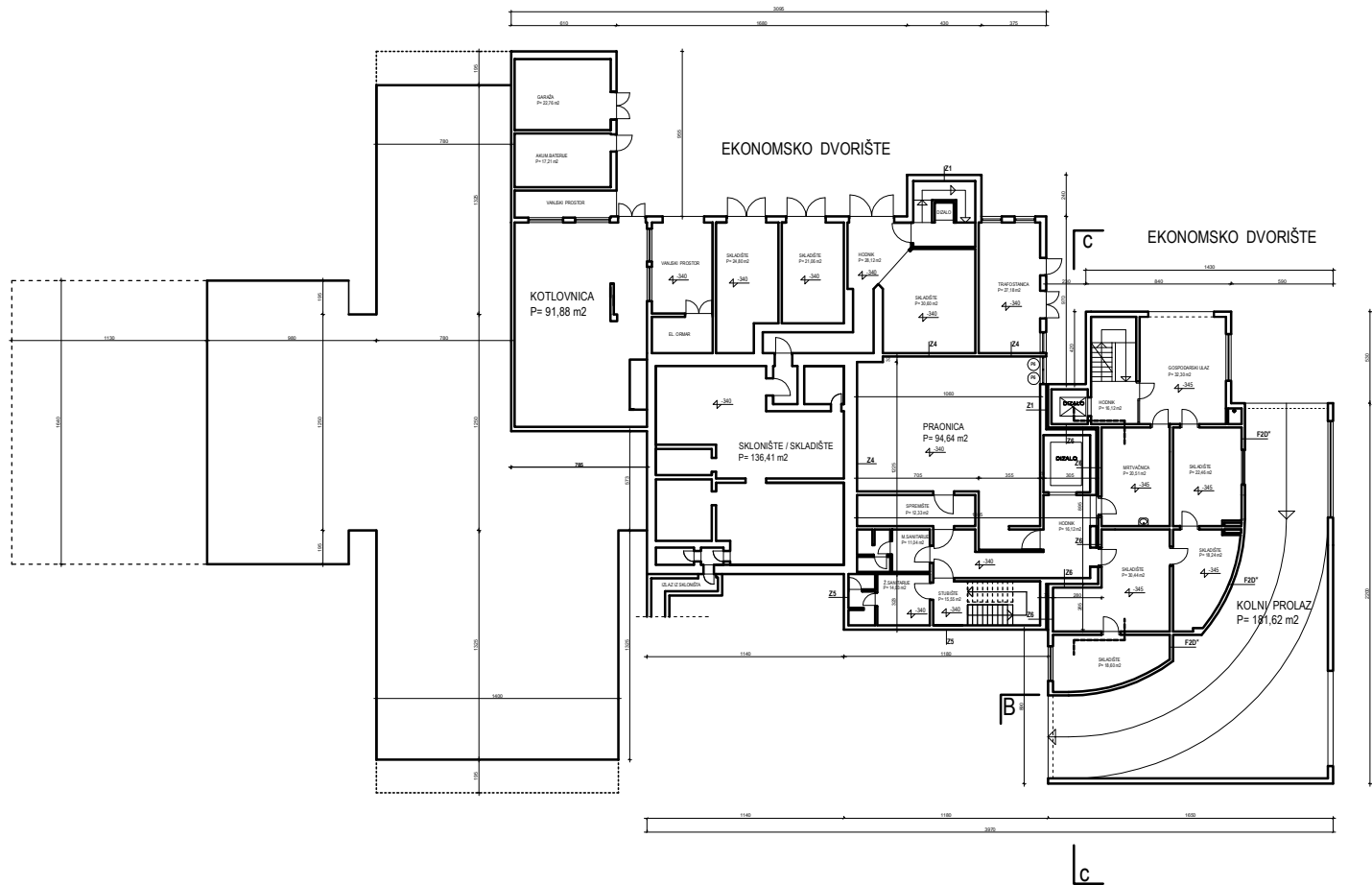
E R K O N d.o.o. za projektiranje, nadzor i inženjering Požega, Cehovska 8		BR.LISTA: B.10.
BR.TEHN.DNEVNIKA: E-505-16	DATUM: 25.03.2016.	
INVESTITOR: DOM ZA STARIJE I NEMOĆNE OSOBE POŽEGA		
NAZIV ZGRADE: DOM ZA STARIJE I NEMOĆNE OSOBE LOKACIJA: Požega, Dr. Filipa Potrebiće 2A		
NAZIV PROJEKTA: GLAVNI-ARHITEKTONSKI PROJEKT SADRŽAJ: JUŽNO I SJEVERNO PROČELJE postojeće stanje		
PROJEKTANT: 		 ERNA GAVRILOVIĆ dipl.ing. arch. OVLAŠTENNA ARHITEKTICA A 478

SITUACIJA

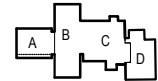
m 1:500



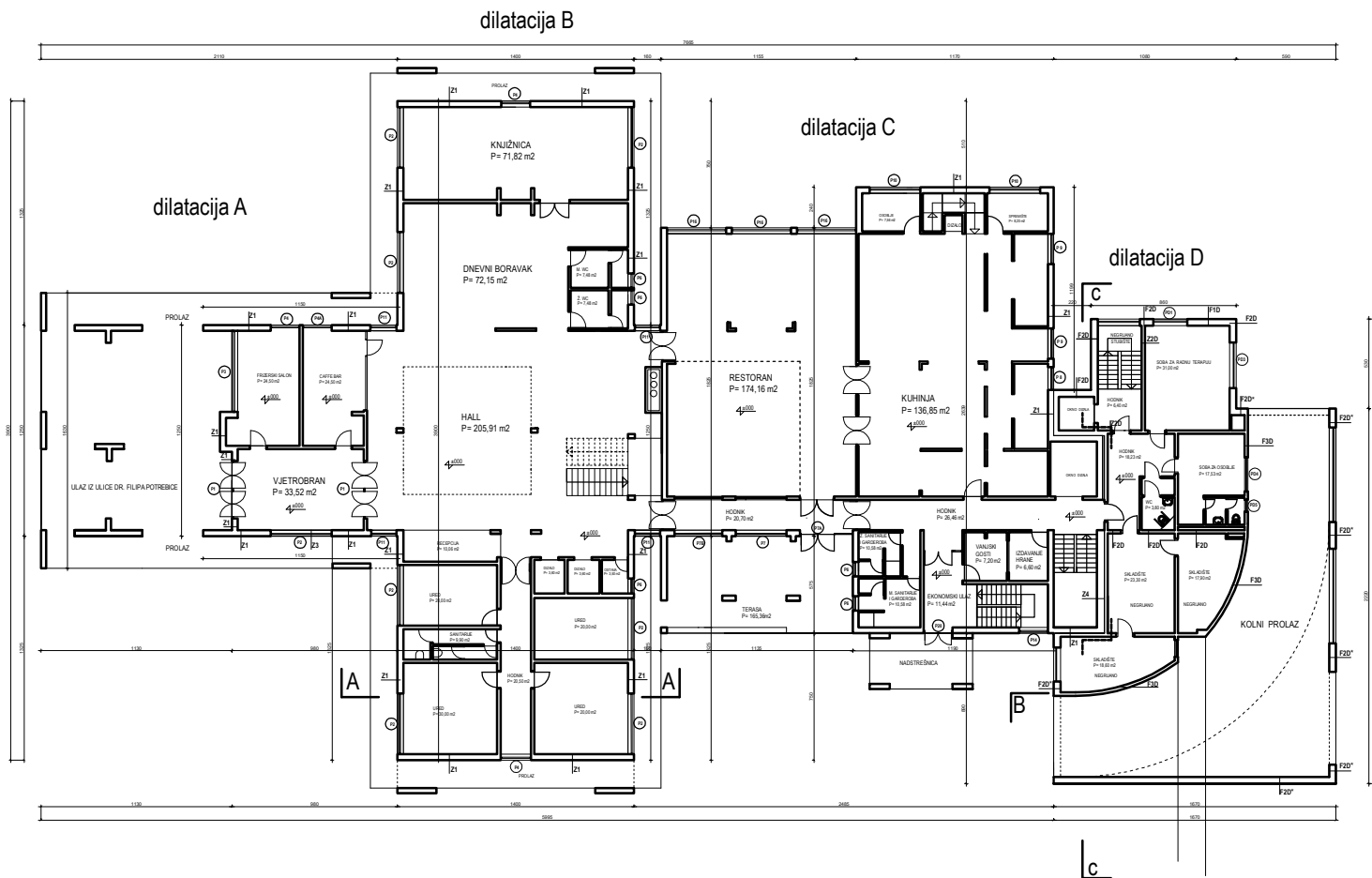
ERKON d.o.o. za projektiranje, nadzor i inženjering Požega, Cehovska 8		BR.LISTA: B.11.
BR.TEHN.DNEVNIKA: E-505-16	DATUM: 25.03.2016.	
INVESTITOR: DOM ZA STARIJE I NEMOĆNE OSOBE POŽEGA		
NAZIV ZGRADE: DOM ZA STARIJE I NEMOĆNE OSOBE LOKACIJA: Požega, Dr. Filipa Potrebiće 2A		
NAZIV PROJEKTA: GLAVNI-ARHITEKTONSKI PROJEKT SADRŽAJ: SITUACIJA- novo stanje		
PROJEKTANT: 		 ERNA GAVRILLOVIĆ dipl.ing. arh. OVLAŠTENA ARHITEKTICA A 478



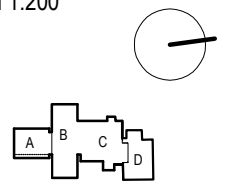
TLOCRT PODRUMA
m 1:200



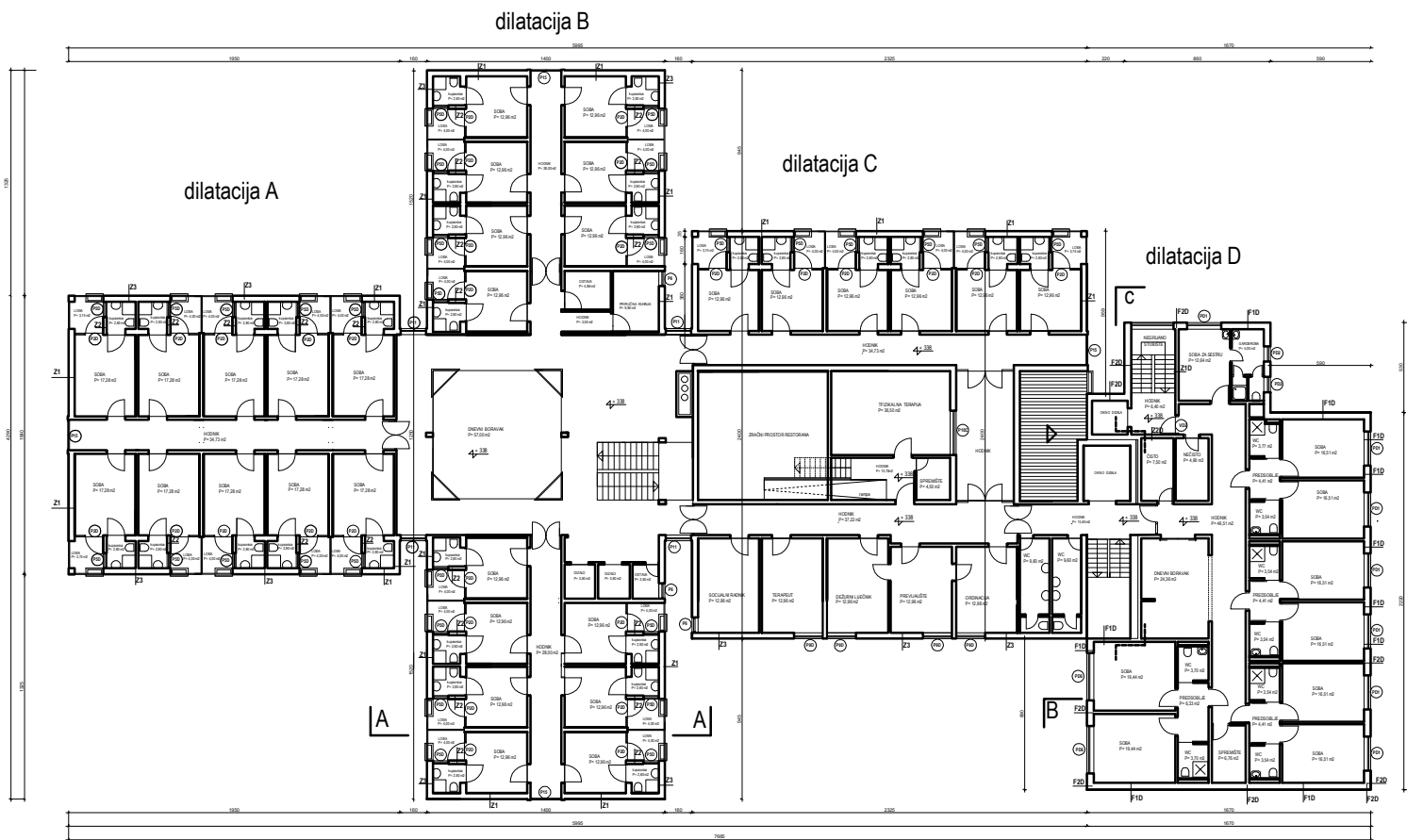
ERKON d.o.o. za projektiranje, nadzor i inženjering Požega, Cehovska 8		BR.LISTA: B.12.
BR.TEHN.DNEVNICA: E-505-16	DATUM: 25.03.2016.	
INVESTITOR: DOM ZA STARIJE I NEMOĆNE OSOBE POŽEGA		
NAZIV ZGRADE: DOM ZA STARIJE I NEMOĆNE OSOBE LOKACIJA: Požega, Dr. Filipa Potrebice 2A		
NAZIV PROJEKTA: GLAVNI-ARHITEKTONSKI PROJEKT SADRŽAJ: TLOCRT PODRUMA- novo stanje		
PROJEKTANT: 		 ERNA GAVRILLOVIĆ dipl.ing. arh. Ovlaštena arhitektica A 478



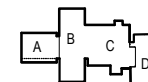
TLOCRT PRIZEMLJA
m 1:200



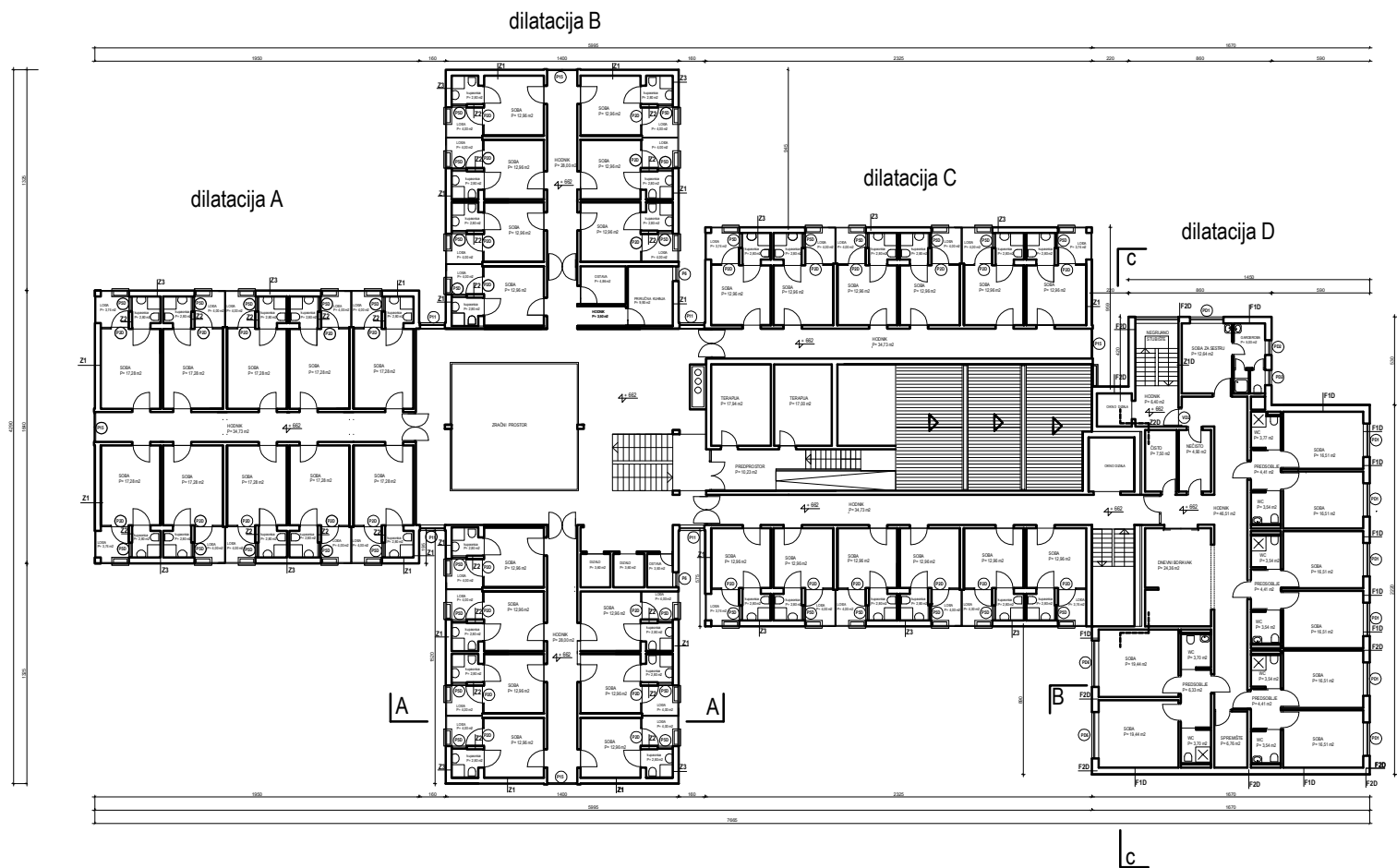
ERKON d.o.o. za projektiranje, nadzor i inženjering Požega, Čehovska 8		BR. LISTA: B.13.
BR. TEH. DNEVNICA: E-505-16	DATUM: 25.03.2016.	
INVESTITOR: DOM ZA STARIJE I NEMOĆNE OSOBE POŽEGA		
NAZIV ZGRADE: DOM ZA STARIJE I NEMOĆNE OSOBE LOKACIJA: Požega, Dr. Filipa Potrebice 2A		
NAZIV PROJEKTA: GLAVNI-ARHITEKTONSKI PROJEKT SADRŽAJ: TLOCRT PRIZEMLJA-novo stanje		
PROJEKTANT: <i>E. G. Ivan</i>		ERNA GAVRILOVIĆ dipl.ing. arh. Ovlaštena arhitektica A 478



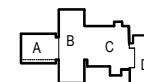
TLOCRT 1. KATA
m 1:200




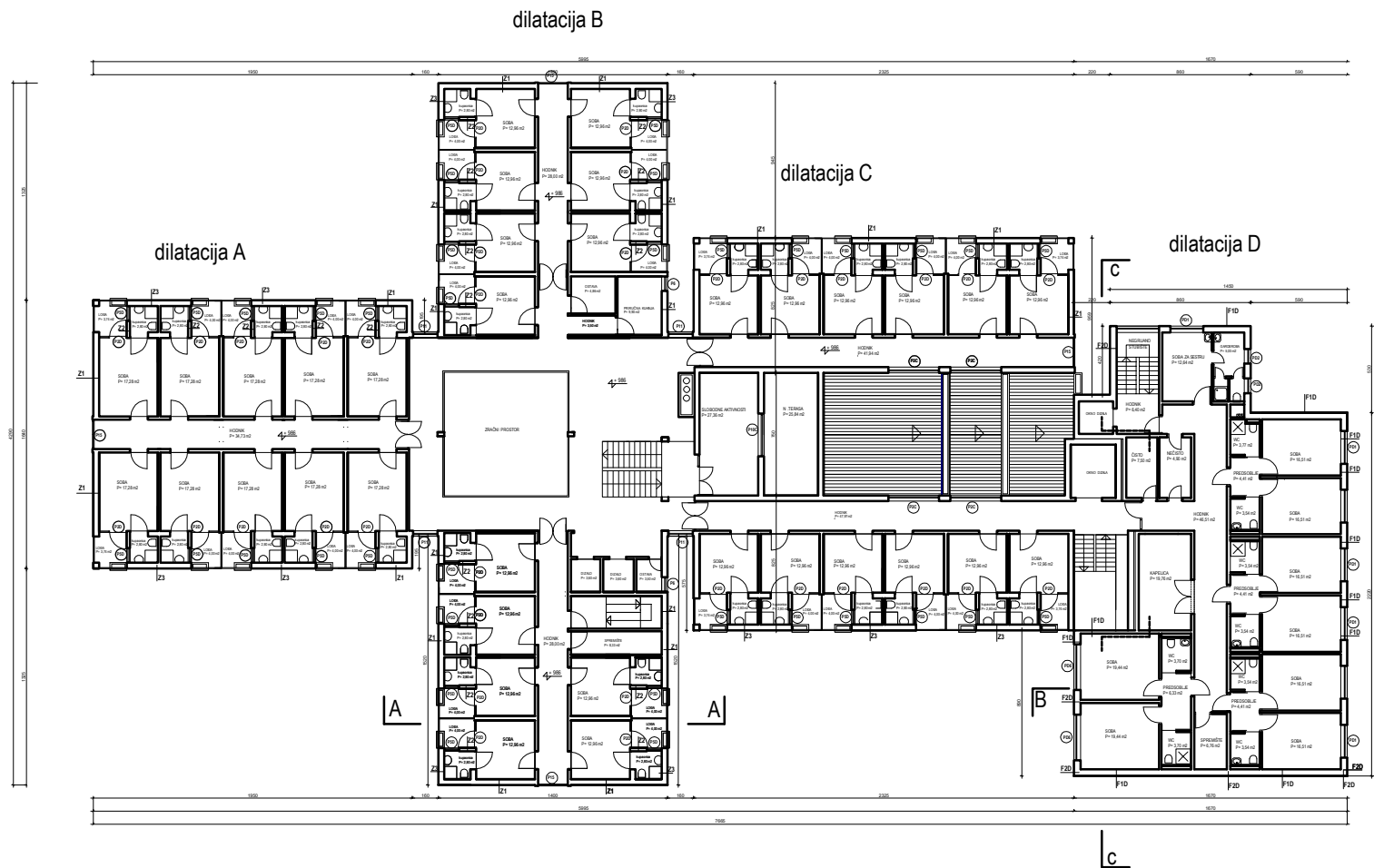
ER KON d.o.o. za projektiranje, nadzor i inženjering Požeга, Čehovska 8		BR.LISTA: B.14.
BR. TEHN.DNEVNKA: E-505-16	DATUM: 25.03.2016.	
INVESTITOR: DOM ZA STARIJE I NEMOĆNE OSOBE POŽEGA		
NAZIV ZGRADE: DOM ZA STARIJE I NEMOĆNE OSOBE LOKACIJA: Požeга, Dr.Filipa Potrebić 2A		
NAZIV PROJEKTA: GLAVNI-ARHITEKTONSKI PROJEKT SADRŽAJ: TLOCRT 1. KATA - novo stanje		
PROJEKTANT: <i>E. Gavrilović</i>		ERNA GAVRILOVIĆ dipl.inž.arh. Ovlaštena arhitektica A 478



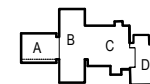
TLOCRT 2. KATA
m 1:200



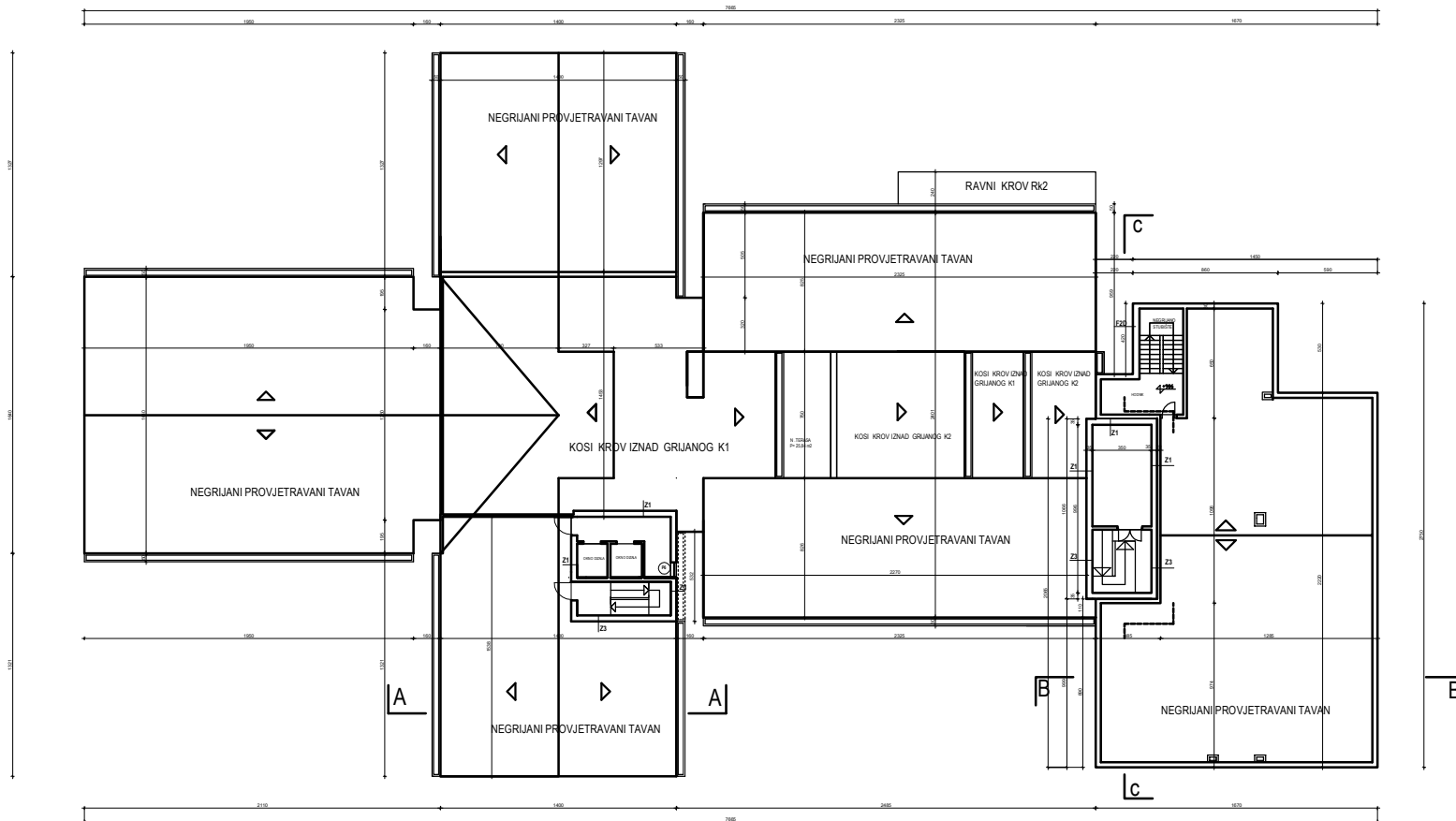
ERKON d.o.o. za projektiranje, nadzor i inženjering Požega, Cehovska 8		BR.LISTA: B.15.
BR. TEHN.DNEVNICA: E-505-16	DATUM: 25.03.2016.	
INVESTITOR: DOM ZA STARIJE I NEMOĆNE OSOBE POŽEGA		
NAZIV ZGRADE: DOM ZA STARIJE I NEMOĆNE OSOBE LOKACIJA: Požega, Dr.Filipa Potrebić 2A		
NAZIV PROJEKTA: GLAVNI-ARHITEKTONSKI PROJEKT SADRŽAJ: TLOCRT 2. KATA- novo stanje		
PROJEKTANT: 		ERNA GAVRILLOVIĆ dipl.inž.arh. Ovlaštena arhitektica A 478



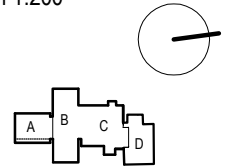
TLOCRT 3. KATA
m 1:200



ERKON d.o.o. za projektiranje, nadzor i inženjering Požega, Cehovska 8		BR.LISTA: B.16.
BR.TEHN.DNEVNICA: E-505-16	DATUM: 25.03.2016.	
INVESTITOR: DOM ZA STARIJE I NEMOĆNE OSOBE POŽEGA		
NAZIV ZGRADE: DOM ZA STARIJE I NEMOĆNE OSOBE LOKACIJA: Požega, Dr. Filipa Potrebice 2A		
NAZIV PROJEKTA: GLAVNI-ARHITEKTONSKI PROJEKT SADRŽAJ: TLOCRT 3. KATA-novo stanje		
PROJEKTANT: 		



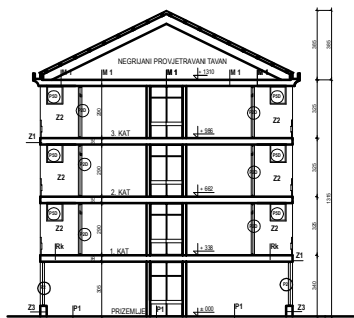
TLOCRT KROVNIH PLOHA
m 1:200



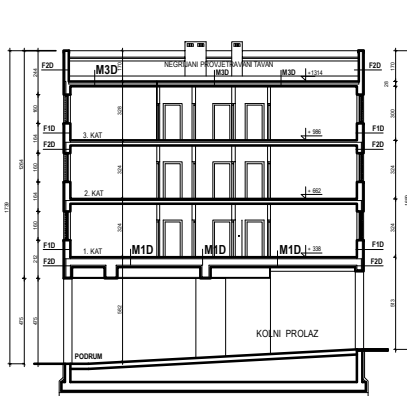
ERKON d.o.o. za projektiranje, nadzor i inženjering Požega, Cehovska 8		BR. LISTA: B.17.
BR. TEHN. DNEVNICA: E-505-16	DATUM: 25.03.2016.	
INVESTITOR: DOM ZA STARIJE I NEMOĆNE OSOBE POŽEGA		
NAZIV ZGRADE: DOM ZA STARIJE I NEMOĆNE OSOBE LOKACIJA: Požega, Dr. Filipa Potrebića 2A		
NAZIV PROJEKTA: GLAVNI-ARHITEKTONSKI PROJEKT SADRŽAJ: TLOCRT KROVNIH PLOHA novo stanje		
PROJEKTANT:  		

PRESJECI novo stanje

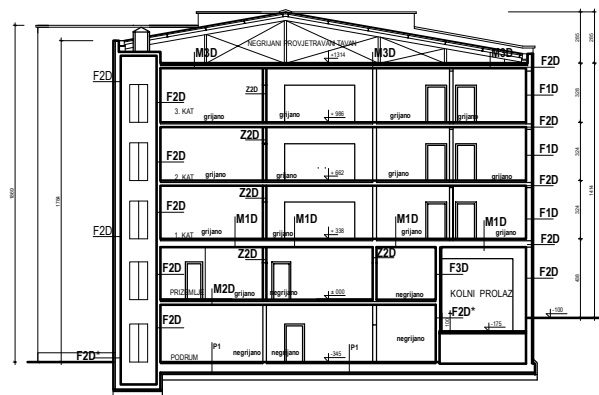
PRESJEK A - A m 1:200



PRESJEK B - B m 1:200



PRESJEK C - C m 1:200



F1D - vanjski zid
vagnjeno-cementna žbuka 2,0 cm
dušji blokovi od gline 30,0 cm
polimerno-cementno ljepilo 0,5 cm
kamenja vuna 16,0 cm
polimerno-cementno ljepilo 0,5 cm
silikatna žbuka 0,35 cm

F2D - vanjski zid
vagnjeno-cementna žbuka 2,0 cm
a.b. zid, stup ili greda seničak 25,0 cm
ekspandirani polistiren 5,0 cm
polimerno-cementno ljepilo 0,5 cm
kamenja vuna 16,0 cm
polimerno-cementno ljepilo 0,5 cm
silikatna žbuka 0,35 cm

F3D - vanjski zid
vagnjeno-cementna žbuka 2,0 cm
a.b. zid, stup ili greda seničak 20,0 cm
polimerno-cementno ljepilo 0,5 cm
kamenja vuna 16,0 cm
polimerno-cementno ljepilo 0,5 cm
silikatna žbuka 0,35 cm

Z1 - vanjski zid
armirani beton 15,0 cm
pvc folija 0,15 mm
ekspandirani polistiren 2,0 cm
dušji blokovi od gline 12,0 cm
polimerno-cementno ljepilo 0,5 cm
kamenja vuna 16,0 cm
polimerno-cementno ljepilo 0,5 cm
silikatna žbuka 0,35 cm

Z2 - vanjski zid
vagnjeno-cementna žbuka 2,0 cm
dušji blokovi od gline 30,0 cm
polimerno-cementno ljepilo 0,5 cm
kamenja vuna 16,0 cm
polimerno-cementno ljepilo 0,5 cm
silikatna žbuka 0,35 cm

Z3 vanjski zid
vagnjeno-cementna žbuka 2,0 cm
dušji blokovi od gline 30,0 cm
pvc folija 0,15 mm
ekspandirani polistiren 2,0 cm
dušji blokovi od gline 12,0 cm
polimerno-cementno ljepilo 0,5 cm
kamenja vuna 16,0 cm
polimerno-cementno ljepilo 0,5 cm
silikatna žbuka 0,35 cm

Z2D-zid grljanog negrijano
vagnjeno-cementna žbuka 2,0 cm
armirani beton 20,0 cm
polimerno-cementno ljepilo 0,5 cm
kamenja vuna 16,0 cm
polimerno-cementno ljepilo 0,5 cm
silikatna žbuka 0,35 cm

Z1D-zid grljanog negrijano
vagnjeno-cementna žbuka 2,0 cm
dušji blokovi od gline 20,0 cm
polimerno-cementno ljepilo 0,5 cm
kamenja vuna 16,0 cm
polimerno-cementno ljepilo 0,5 cm
silikatna žbuka 0,35 cm

Z4 - zid grljanonegrijano
vagnjeno-cementna žbuka 2,5 cm
armirani beton 20,0 cm
polimerno-cementno ljepilo 0,5 cm
kamenja vuna 16,0 cm
polimerno-cementno ljepilo 0,5 cm
silikatna žbuka 0,35 cm

P1 - pod na tlu - grljano
cementni mort 2,0 cm
cementni estih 5,0 cm
pvc folija 0,15 mm
ekspandirani polistiren 2,0 cm
beton s laganim agregatom 6,0 cm
bitumenska traka 1,0 cm
beton 10,0 cm
sijunak 20,0 cm

P2 - pod na tlu - negrijano
cementni mort 2,0 cm
cementni estih 5,0 cm
pvc folija 0,15 mm
ekspandirani polistiren 2,0 cm
beton s laganim agregatom 6,0 cm
bitumenska traka 1,0 cm
beton 10,0 cm
sijunak 20,0 cm

P3 - pod na tlu - negr. - podrum ili D
keramičke pločice 1,0 cm
cementni estih 8,0 cm
pvc folija 0,15 mm
ekspandirani polistiren 2,0 cm
armirani beton 50,0 cm
bitumenska traka 1,0 cm
beton 10,0 cm
sijunak 20,0 cm

Rk 1 - ravni krov
keramičke pločice 1,0 cm
cem. estih 5,0 cm
pvc folija 0,15 mm
ekspandirani polistiren 2,0 cm
armirani beton 25,0 cm
polimerno-cementno ljepilo 0,5 cm
kamenja vuna 18,0 cm
polimerno-cementno ljepilo 0,5 cm
silikatna žbuka 0,35 cm

M1 - strop prema tavanu
vagnjeno-cementna žbuka 2,0 cm
armirani beton 25,0 cm
pvc folija 0,15 mm
ekspandirani polistiren 2,0 cm
cementni estih 6,0 cm
pvc folija 0,15 mm
čvrsta kamena vuna 18,0 cm
pvc folija 0,15 mm
cementni estih 5,0 cm

M2 - strop neg. podrumi gr. prizemlje
cementni estih 5,0 cm
pvc folija 0,15 mm
ekspandirani polistiren 2,0 cm
armirani beton 25,0 cm
polimerno-cementno ljepilo 0,5 cm
kamenja vuna 18,0 cm
polimerno-cementno ljepilo 0,5 cm
silikatna žbuka 0,35 cm

M3 - strop iznad neg. podruma
cementni mort 2,0 cm
cementni estih 8,0 cm
pvc folija 0,15 mm
ekspandirani polistiren 2,0 cm
armirani beton 18,0 cm
polimerno-cementno ljepilo 0,5 cm
kamenja vuna 18,0 cm
polimerno-cementno ljepilo 0,5 cm
silikatna žbuka 0,35 cm

M4 - strop iznad prolaza
cementni estih 5,0 cm
pvc folija 0,15 mm
ekspandirani polistiren 2,0 cm
armirani beton 25,0 cm
polimerno-cementno ljepilo 0,5 cm
armirani beton 25,0 cm
polimerno-cementno ljepilo 0,5 cm
silikatna žbuka 0,35 cm

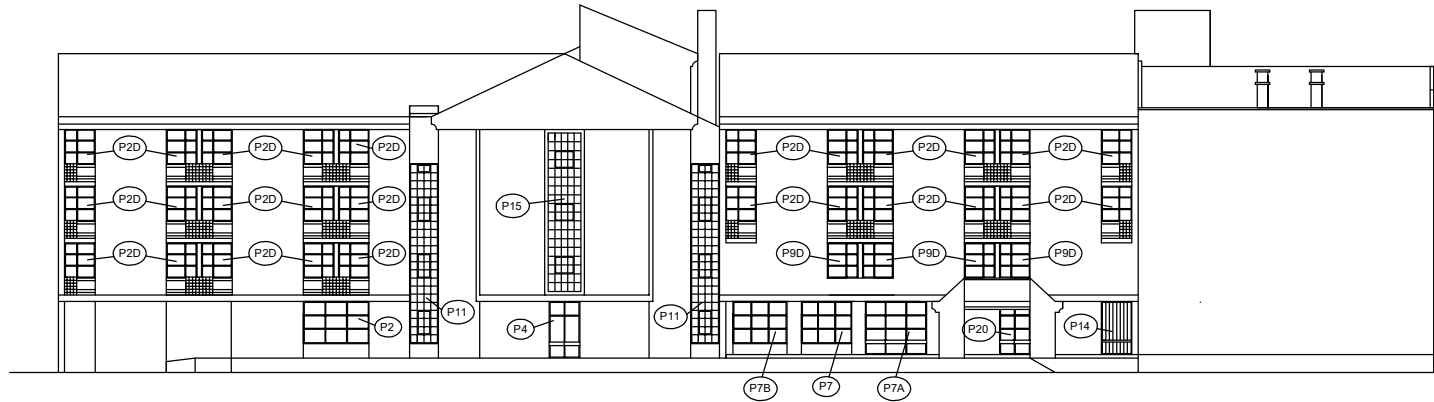
K1 - kosi krov iznad grljanog
vagnjeno-cementna žbuka 2,0 cm
negrijano gipskast. ploče 2 x 1,25 cm
pvc folija 0,15 mm
kamenja vuna 20,0 cm
diverne ploče 4 x 8 cm
diverne ploče - OSB ploče 2 x 2 cm
pvc folija protivkorozivna metalnim spojnica 0,5 cm
letve i kontra letve 5 x 5 cm
pokrov

K2 - kosi krov iznad grljanog
vagnjeno-cementna žbuka 2,0 cm
armirani beton 14,0 cm
bitumenska ljepljivka 0,30 cm
cementni estih 5,0 cm
pvc folija 0,15 mm
ekspandirani polistiren 6,0 cm
armirani beton 25,0 cm
polimerno-cementno ljepilo 0,5 cm
kamenja vuna 18,0 cm
polimerno-cementno ljepilo 0,5 cm
silikatna žbuka 0,35 cm

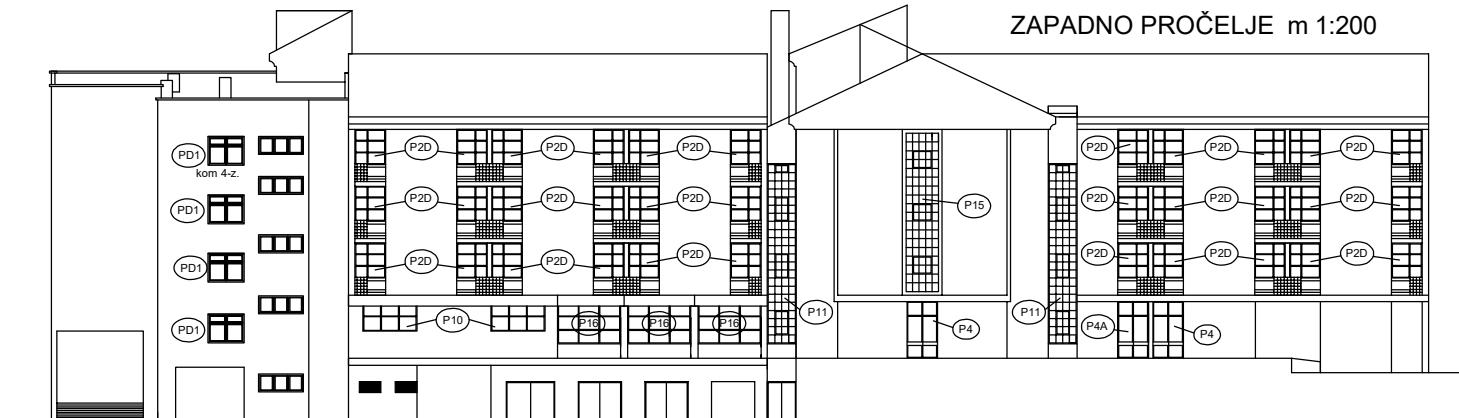
Rk 2 - ravni krov
poodržani letveni lim 0,55 mm
bitumenska ljepljivka 0,30 cm
cementni estih 5,0 cm
pvc folija 0,15 mm
ekspandirani polistiren 6,0 cm
armirani beton 25,0 cm
polimerno-cementno ljepilo 0,5 cm
kamenja vuna 18,0 cm
polimerno-cementno ljepilo 0,5 cm
silikatna žbuka 0,35 cm

E R K O N d.o.o. za projektiranje, nadzor i inženjering Požeška, Cehovska 8		BR.LISTA: B.18.	
BR.TEHN.DNEVNIKA: E-505-16		DATUM: 25.03.2016.	
INVESTITOR: DOM ZA STARJE I NEMOĆNE OSOBE POŽEGA			
NAZIV ZGRADE: DOM ZA STARJE I NEMOĆNE OSOBE LOKACIJA: Požeška, Dr. Filipa Potrebice 2A			
NAZIV PROJEKTA: GLAVNI-ARHITEKTONSKI PROJEKT SADRŽAJ: PRESJECI - novo stanje			
PROJEKTANT: 			

ISTOČNO PROČELJE m 1:200



ZAPADNO PROČELJE m 1:200

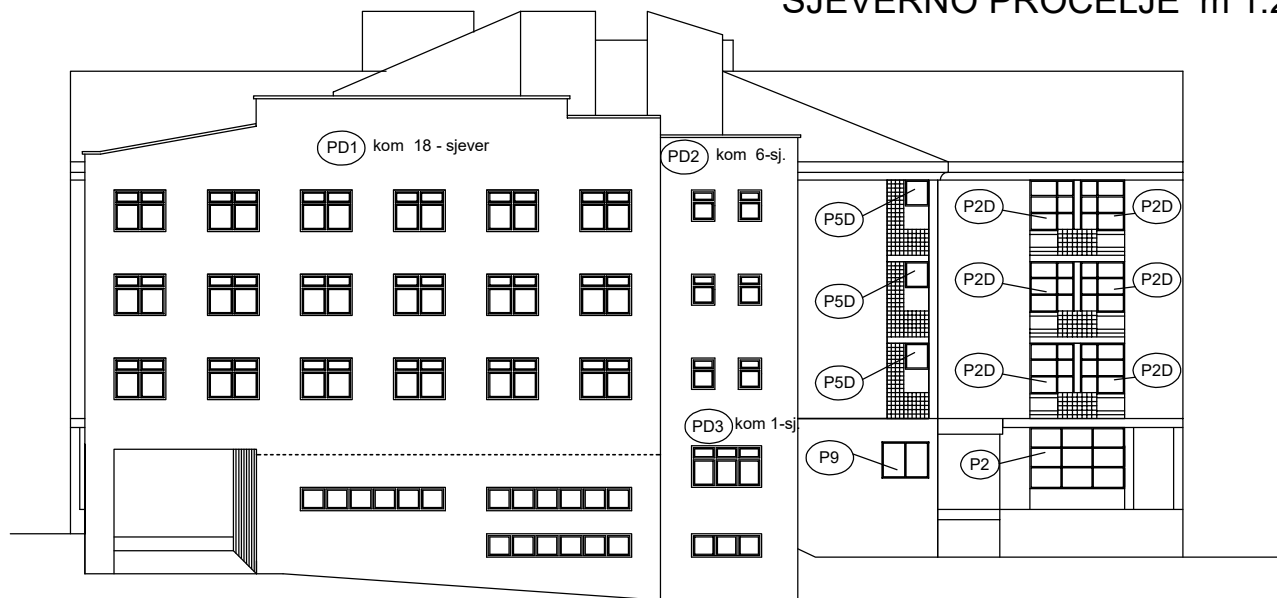


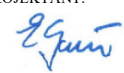

E R K O N d.o.o. za projektiranje, nadzor i inženjering Požeška, Čehovska 8		BR.LISTA: B.19.
BR.TEHN.DNEVNKA: E-505-16	DATUM: 25.03.2016.	
INVESTITOR: DOM ZA STARIJE I NEMOĆNE OSOBE POŽEGA		
NAZIV ZGRADE: DOM ZA STARIJE I NEMOĆNE OSOBE LOKACIJA: Požeška, Dr. Filipa Potrebić 2A		
NAZIV PROJEKTA: GLAVNI-ARHITEKTONSKI PROJEKT SADRŽAJ: ISTOČNO I ZAPADNO PROČELJE - novo stanje		
PROJEKTANT: 		

JUŽNO PROČELJE m 1:200



SJEVERNO PROČELJE m 1:200

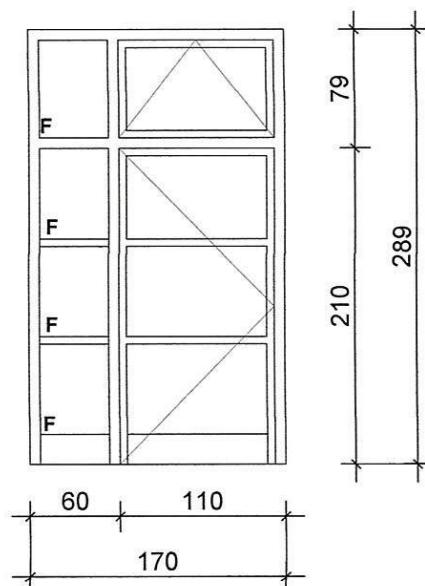


E R K O N d.o.o. za projektiranje, nadzor i inženjering Požega, Cehovska 8		BR.LISTA: B.20.
BR.TEHN.DNEVNIKA: E-505-16	DATUM: 25.03.2016.	
INVESTITOR: DOM ZA STARIJE I NEMOĆNE OSOBE POŽEGA		
NAZIV ZGRADE: DOM ZA STARIJE I NEMOĆNE OSOBE LOKACIJA: Požega, Dr. Filipa Potrebiće 2A		
NAZIV PROJEKTA: GLAVNI-ARHITEKTONSKI PROJEKT SADRŽAJ: JUŽNO I SJEVERNO PROČELJE novo stanje		
PROJEKTANT:		
		

INVESTITOR: DOM ZA STARIJE I NEMOĆNE POŽEGA
GRAĐEVINA: ZGRADA DOMA U POŽEGI, Dr.Filipa Potrebiće 2a

OZNAKA : **POZ P2D**

NAZIV : 4-KRILNA STIJENA S JEDNOKRILNIM BALKONSKIM VRATIMA
MATERIJAL: AL Profili s prekinutim toplinskim mostom
OSTAKLJENJE: IZO STAKLO (argon), 4 +16 + 4 mm s LOW - E premazom
OTVARANJE: zaokretno i na otklop
VELIČINA: 170 x 289 cm
MJESTO UGRADNJE: PROČELJE - izlaz na lođu
NAPOMENA: Boju i shemu uskladiti s postojećom stijenom na zgradi koja se uklanja,
KOMADA: 101



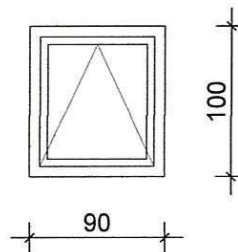
 ERNA GAVRILOVIĆ
dipl.ing.arh.
OVLAŠTENA ARHITEKTICA
A 478

SVE MJERE I BROJ KOMADA KONTROLIRATI NA ZGRADI

INVESTITOR: DOM ZA STARIJE I NEMOĆNE POŽEGA
 GRAĐEVINA: ZGRADA DOMA U POŽEGI, Dr. Filipa Potrebiće 2a

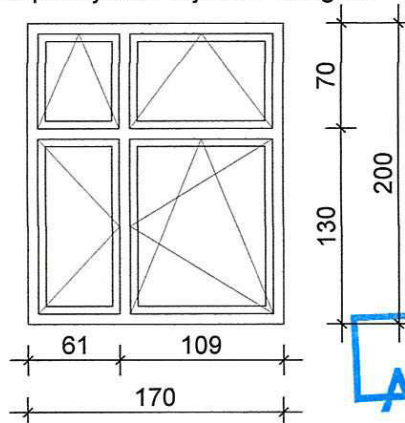
OZNAKA : **POZ P5D**

NAZIV : JEDNOKRILNI PROZOR
 MATERIJAL: AL Profili s prekinutim toplinskim mostom
 OSTAKLJENJE: IZO STAKLO (argon), 4 +16 + 4 mm s LOW - E premazom
 OTVARANJE: na otklop s ograničenjem - ventus, s ručnim mehanizmom za otvaranje
 VELIČINA: 91 x 101 cm
 MJESTO UGRADNJE: PROČELJE - kupaonica
 NAPOMENA: Boju i shemu uskladiti s postojećim prozorom na zgradi
 KOMADA: 101



OZNAKA : **POZ P9D**

NAZIV : 4-KRILNI prozor
 MATERIJAL: AL Profili s prekinutim toplinskim mostom
 OSTAKLJENJE: IZO STAKLO (argon), 4 +16 + 4 mm s LOW - E premazom
 OTVARANJE: zaokretno i na otklop (ventus)
 VELIČINA: 170 x 200 cm
 MJESTO UGRADNJE: PROČELJE
 NAPOMENA: Boju i shemu uskladiti s postojećom stijenom na zgradi
 KOMADA: 4



ERNA GAVRILOVIĆ
 dipl.ing.arh.
 OVLAŠTENA ARHITEKTICA

Erna Gavrilović

SVE MJERE I BROJ KOMADA KONTROLIRATI NA ZGRADI

INVESTITOR: DOM ZA STARIJE I NEMOĆNE POŽEGA
 GRAĐEVINA: ZGRADA DOMA U POŽEGI, Dr. Filipa Potrebice 2a

OZNAKA: **POZ P11**

NAZIV: OSTAKLJENA STIJENA S
 4 JEDNOKRILNA PROZORA

MATERIJAL: AL Profili s prekinutim toplinskim mostom

OSTAKLJENJE: IZO STAKLO, 4 +16 + 4 mm s
 LOW - E premazom

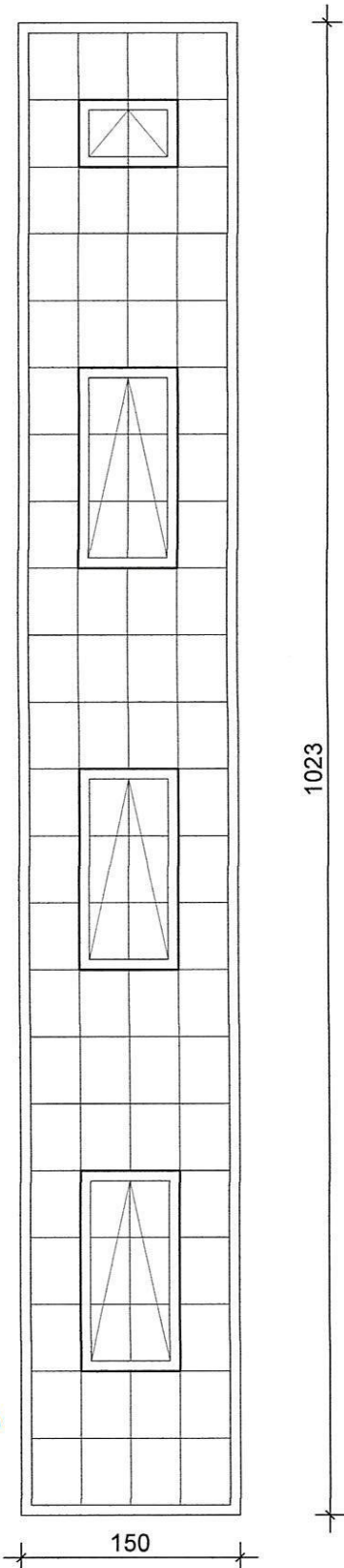
OTVARANJE: na otklop (ventus) s odgovarajućom ručicom
 na odgovarajućoj visini

VELIČINA: 150 x 1023 cm

MJESTO UGRADNJE: PROČELJE

NAPOMENA: Boju i shemu uskladiti s postojećom stijenom
 koja se uklanja

KOMADA: 4



 ERNA GAVRILOVIĆ
 dipl.ing.arh.
 OVLAŠTENA ARHITEKTICA
 A 478
Erna Gavrilović

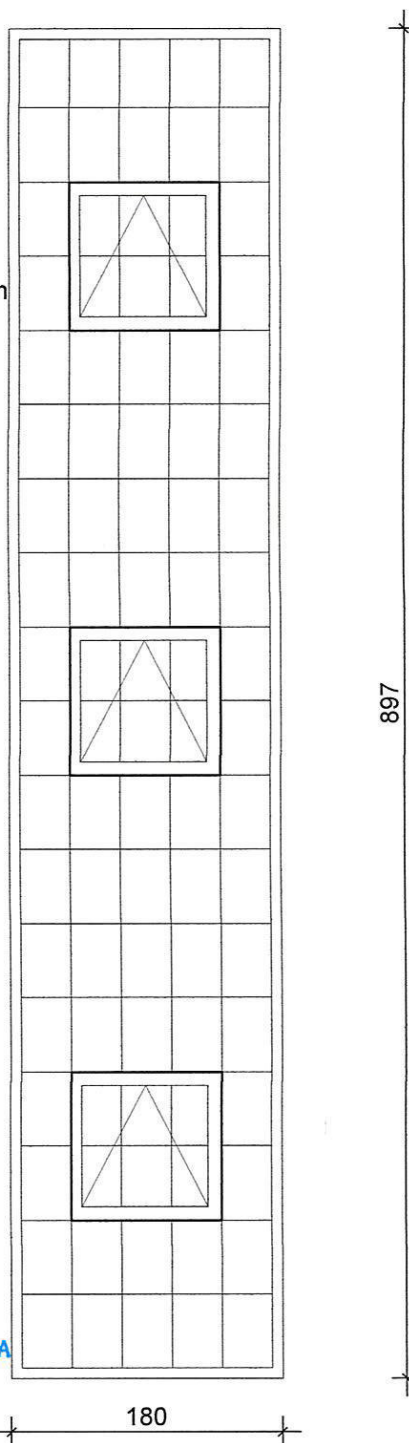
SVE MJERE I BROJ KOMADA KONTROLIRATI NA ZGRADI

ERKON d.o.o., Požega, Cehovska 8
 BROJ TEHNIČKOG DNEVNIKA: E-505-16, DATUM: 25.03.2016.
 PROJEKTANT: Erna Gavrilović, dipl. inž. arh

INVESTITOR: DOM ZA STARIJE I NEMOĆNE POŽEGA
 GRAĐEVINA: ZGRADA DOMA U POŽEGI , Dr.Filipa Potrebice 2a

OZNAKA : **POZ P15**

NAZIV : OSTAKLJENA STIJENA S
 3 JEDNOKRILNA PROZORA
 MATERIJAL: AL Profili s prekinutim toplinskim mostom
 OSTAKLJENJE: IZO STAKLO (argon) , 4 +16 + 4 mm s
 LOW - E premazom
 OTVARANJE: na otklop (ventus)
 VELIČINA: 180 x 897cm
 MJESTO UGRADNJE: PROČELJE
 NAPOMENA: Boju i shemu uskladiti s postojećom stijenom
 koja se uklanja
 KOMADA: 4



ERNA GAVRILOVIĆ
 dipl.ing.arh.
 OVLAŠTENA ARHITEKTICA
 A 478

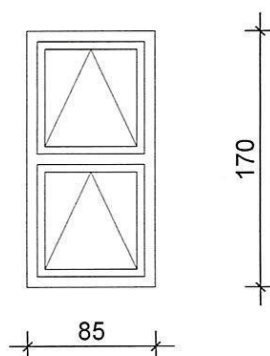
Erna Gavrilović

SVE MJERE I BROJ KOMADA KONTROLIRATI NA ZGRADI

INVESTITOR: DOM ZA STARIJE I NEMOĆNE POŽEGA
 GRAĐEVINA: ZGRADA DOMA U POŽEGI , Dr.Filipa Potrebiće 2a

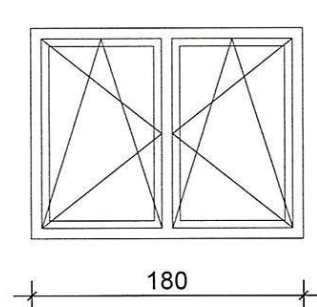
OZNAKA : **POZ P6**

NAZIV : DVOKRILNI PROZOR
 MATERIJAL: AL Profili s prekinutim toplinskim mostom
 OSTAKLJENJE: IZO STAKLO (argon) , 4 +16 + 4 mm s LOW - E premazom
 OTVARANJE: oba krila na otklop (ventus) s odgovarajućim mehanizmom i ručicom na odgovarajućoj visini
 VELIČINA: 85 x 170cm
 MJESTO UGRADNJE: PROČELJE
 NAPOMENA: Boju i shemu uskladiti s postojećom prozorom koji se uklanja
 KOMADA: 15



OZNAKA : **POZ P9**

NAZIV : DVOKRILNI PROZOR
 MATERIJAL: AL Profili s prekinutim toplinskim mostom
 OSTAKLJENJE: IZO STAKLO (argon) , 4 +16 + 4 mm s LOW - E premazom
 OTVARANJE: oba krila zaokretno i na otklop (ventus) s odgovarajućim mehanizmom i ručicom na odgovarajućoj visini
 VELIČINA: 180 x 140cm
 MJESTO UGRADNJE: PROČELJE
 NAPOMENA: Boju i shemu uskladiti s postojećom prozorom koji se uklanja
 KOMADA: 2

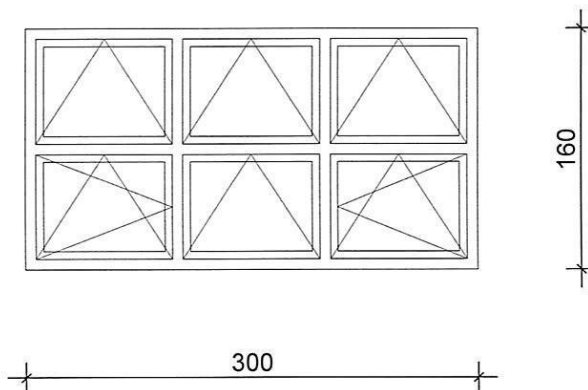


SVE MJERE I BROJ KOMADA KONTROLIRATI NA ZGRADI

INVESTITOR: DOM ZA STARIJE I NEMOĆNE POŽEGA
 GRAĐEVINA: ZGRADA DOMA U POŽEGI , Dr.Filipa Potrebiće 2a

OZNAKA : **POZ P10**

NAZIV : 6-KRILNI PROZOR
 MATERIJAL: AL Profili s prekinutim toplinskim mostom
 OSTAKLJENJE: IZO STAKLO (argon), 4 +16 + 4 mm s LOW - E premazom
 OTVARANJE: dva krila zaokretno i četiri krila na otklop (ventus) s odgovarajućim mehanizmom i ručicom na odgovarajućoj visini
 VELIČINA: 300 x 160cm
 MJESTO UGRADNJE: PROČELJE
 NAPOMENA: Boju i shemu uskladiti s postojećom prozorom koji se uklanja
 KOMADA: 2



OZNAKA : **POZ P10 C**

NAZIV : 6-KRILNI PROZOR
 MATERIJAL: AL Profili s prekinutim toplinskim mostom
 OSTAKLJENJE: IZO STAKLO (argon), 4 +16 + 4 mm s LOW - E premazom
 OTVARANJE: dva krila zaokretno i četiri krila na otklop (ventus) s odgovarajućim mehanizmom i ručicom na odgovarajućoj visini
 VELIČINA: 260 x 160cm
 MJESTO UGRADNJE: PROČELJE
 NAPOMENA: Boju i shemu uskladiti s postojećom prozorom koji se uklanja
 KOMADA: 2

SHEMA KAO POZ P10 .

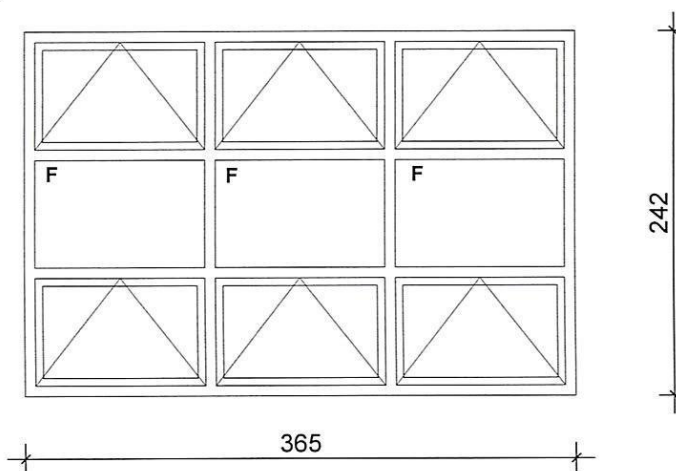


SVE MJERE I BROJ KOMADA KONTROLIRATI NA ZGRADI

INVESTITOR: DOM ZA STARIJE I NEMOĆNE POŽEGA
 GRAĐEVINA: ZGRADA DOMA U POŽEGI , Dr.Filipa Potrebiće 2a

OZNAKA : **POZ P2**

NAZIV : 9-KRILNI PROZOR
 MATERIJAL: AL Profili s prekinutim toplinskim mostom
 OSTAKLJENJE: IZO STAKLO (argon), 4 +16 + 4 mm s LOW - E premazom
 OTVARANJE: tri krila fiksna i šest krila na otklop (ventus) s odgovarajućim mehanizmom i ručicom na odgovarajućoj visini
 VELIČINA: 365 x 242 cm
 MJESTO UGRADNJE: PROČELJE
 NAPOMENA: Boju i shemu uskladiti s postojećom prozorom koji se uklanja
 KOMADA: 8



OZNAKA : **POZ P2C**

NAZIV : 9-KRILNI PROZOR
 MATERIJAL: AL Profili s prekinutim toplinskim mostom
 OSTAKLJENJE: IZO STAKLO (argon), 4 +16 + 4 mm s LOW - E premazom
 OTVARANJE: tri krila fiksna i šest krila na otklop (ventus) s odgovarajućim mehanizmom i ručicom na odgovarajućoj visini
 VELIČINA: 310 x 250 cm
 MJESTO UGRADNJE: PROČELJE
 NAPOMENA: Boju i shemu uskladiti s postojećom prozorom koji se uklanja
 KOMADA: 4

SHEMA KAO POZ P2 .

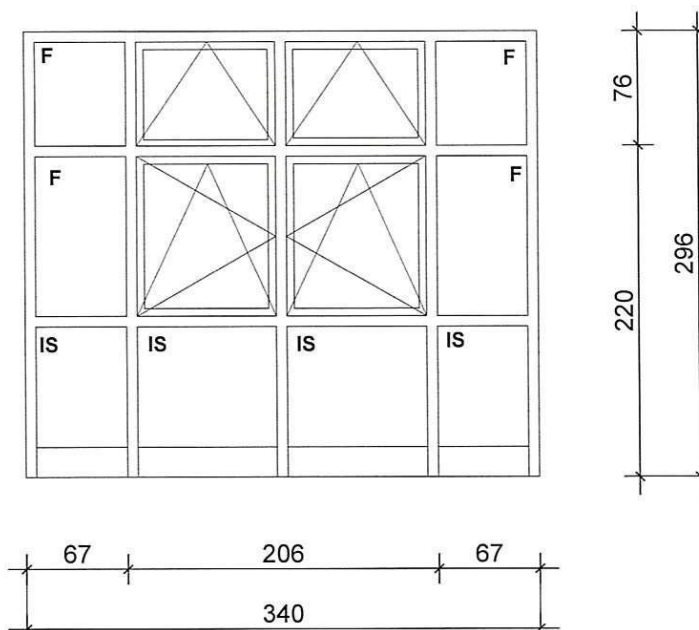
ERNA GAVRILOVIĆ
 dipl.ing.arh.
 OBLAŠTENA ARHITEKTICA
 A 428

SVE MJERE I BROJ KOMADA KONTROLIRATI NA ZGRADI

INVESTITOR: DOM ZA STARIJE I NEMOĆNE POŽEGA
 GRAĐEVINA: ZGRADA DOMA U POŽEGI ,Dr.Filipa Potrebiće 2a

OZNAKA : **POZ P3**

NAZIV : 12 -KRILNA STIJENA S PROZORIMA I ISPUNOM
 MATERIJAL: AL Profili s prekinutim toplinskim mostom, ispunjena al plastificirani lim i min.vuna
 OSTAKLJENJE: IZO STAKLO (argon), 4 +16 + 4 mm s LOW - E premazom
 OTVARANJE: 4 krila fiksna ,dva krila zaokretno i na otklop ,dva krila na otklop (ventus) s odgovarajućim mehanizmom i ručicom na odgovarajućoj visini , 4 krila s ispunom
 VELIČINA: 340 x 296 cm
 MJESTO UGRADNJE: PROČELJE
 NAPOMENA: Boju i shemu uskladiti s postojećom stijenom koji se uklanja
 KOMADA: 1



 ERNA GAVRILOVIĆ
 dipl.ing.arh.
 OVLAŠTENA ARHITEKTICA
Erna Gavrilović

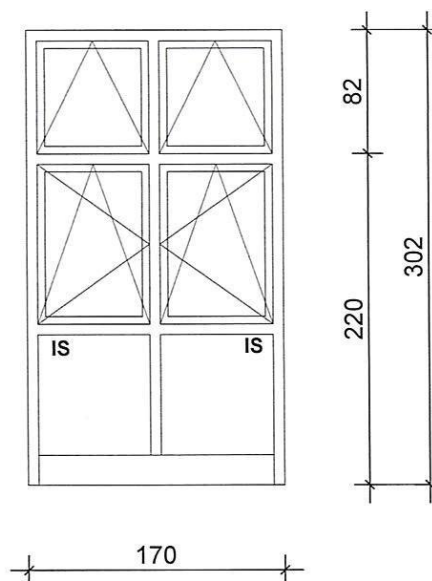
SVE MJERE I BROJ KOMADA KONTROLIRATI NA ZGRADI

INVESTITOR: DOM ZA STARIJE I NEMOĆNE POŽEGA
GRAĐEVINA: ZGRADA DOMA U POŽEGI , Dr.Filipa Potrebiće 2a

OZNAKA :

POZ P4

NAZIV : 6 -KRILNA STIJENA S PROZORIMA I ISPUNOM
MATERIJAL: AL Profili s prekinutim toplinskim mostom, ispuna al plastificirani lim i min.vuna
OSTAKLJENJE: IZO STAKLO (argon), 4 +16 + 4 mm s LOW - E premazom
OTVARANJE: dva krila zaokretno i na otklop ,dva krila na otklop (ventus) s odgovarajućim mehanizmom i ručicom na odgovarajućoj visini , 2 krila s ispunom
VELIČINA: 170 x 302 cm
MJESTO UGRADNJE: PROČELJE
NAPOMENA: Boju i shemu uskladiti s postojećom stijenom koja se uklanja
KOMADA: 3



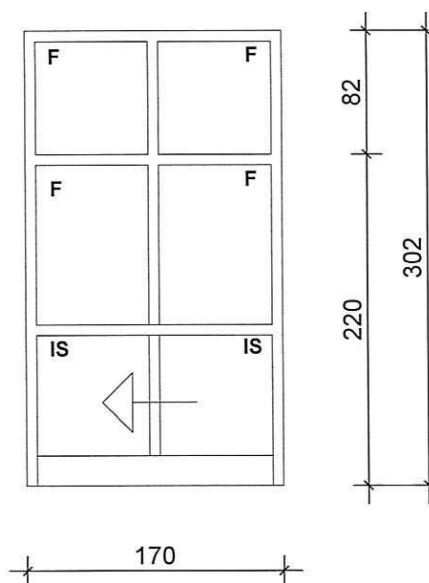
 ERNA GAVRILOVIĆ
dipl.ing.arh.
OVLAŠTENA ARHITEKTICA
A-478

SVE MJERE I BROJ KOMADA KONTROLIRATI NA ZGRADI

INVESTITOR: DOM ZA STARIJE I NEMOĆNE POŽEGA
 GRAĐEVINA: ZGRADA DOMA U POŽEGI , Dr,Filipa Potrebiće 2a

OZNAKA : **POZ P4 A**

NAZIV : VANJSKA STIJENA (klizna vrata)
 MATERIJAL: AL Profili s prekinutim toplinskim mostom, ispuna al plastificirani lim i min.vuna
 OSTAKLJENJE: IZO STAKLO (argon), 4 +16 + 4 mm s LOW - E premazom
 OTVARANJE: klizno
 VELIČINA: 170 x 302 cm
 MJESTO UGRADNJE: PROČELJE
 NAPOMENA: Boju i shemu uskladiti s postojećom stijenom koja se uklanja, opremiti s odgovarajućim ručicama ,okovom ,mehanizmom za lagano rukovanje
 KOMADA: 1



ERNA GAVRILOVIĆ
 dipl.ing.arh.
 OVLAŠTENA ARHITEKTICA
 A 478

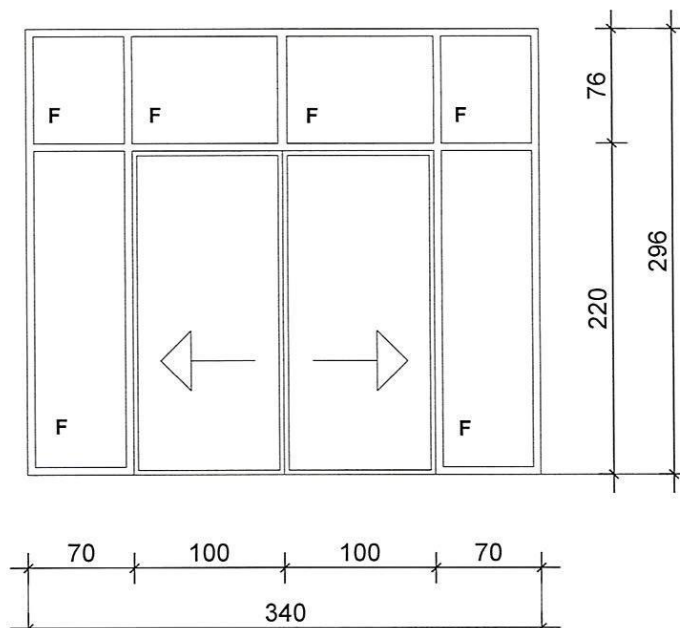
Erna Gavrilović

SVE MJERE I BROJ KOMADA KONTROLIRATI NA ZGRADI

INVESTITOR: DOM ZA STARIJE I NEMOĆNE POŽEGA
 GRAĐEVINA: ZGRADA DOMA U POŽEGI , Dr.Filipa Potrebice 2a

OZNAKA : **POZ P 1**

NAZIV : VANJSKA OSTAKLJENA STIJENA S DVOKRILNIM KLIZNIM VRATIMA
 MATERIJAL: AL Profili s prekinutim toplinskim mostom, ispunjena al plastificirani lim i min.vuna
 OSTAKLJENJE: IZO SIGURNOSNO STAKLO, 4 +16 + 4 mm s LOW - E premazom
 OTVARANJE: dva krila klizno automatsko otvaranje s odgovarajućom bravom i šifrom za otvaranje
 VELIČINA: 340 x 296 cm
 MJESTO UGRADNJE: PROČELJE
 NAPOMENA: Vrata se ugrađuju ispod ulazne nadstrešnice i moraju biti propisno označena
 KOMADA: 1



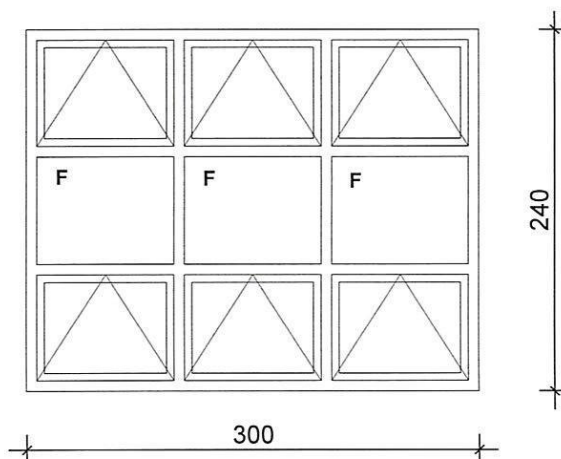
 ERNA GAVRILOVIĆ
 dipl.ing.arh.
 OVLAŠTENA ARHITEKTICA
 A 478
Erna Gavrilović

SVE MJERE I BROJ KOMADA KONTROLIRATI NA ZGRADI

INVESTITOR: DOM ZA STARIJE I NEMOĆNE POŽEGA
 GRAĐEVINA: ZGRADA DOMA U POŽEGI , Dr.Filipa Potrebiće

OZNAKA : **POZ P7**

NAZIV : 9-KRILNI PROZOR
 MATERIJAL: AL Profili s prekinutim toplinskim mostom
 OSTAKLJENJE: IZO STAKLO (argon), 4 +16 + 4 mm s LOW - E premazom
 OTVARANJE: tri krila fiksna i šest krila na otklop (ventus) s odgovarajućim mehanizmom i ručicom na odgovarajućoj visini
 VELIČINA: 300 x 240 cm
 MJESTO UGRADNJE: PROČELJE
 NAPOMENA: Boju i shemu uskladiti s postojećom prozorom koji se uklanja
 KOMADA: 1

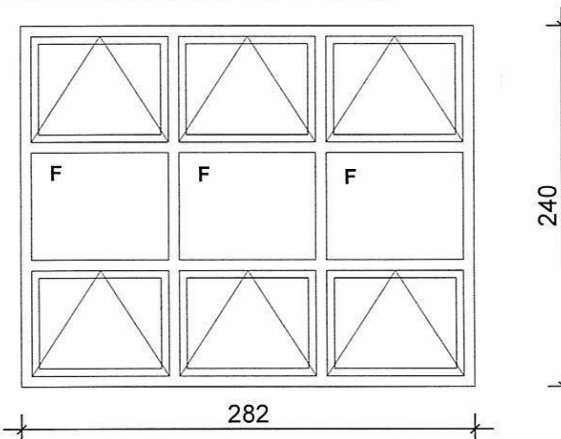


OZNAKA : **POZ 7B**

NAZIV : 9-KRILNI PROZOR
 MATERIJAL: AL Profili s prekinutim toplinskim mostom
 OSTAKLJENJE: IZO STAKLO (argon), 4 +16 + 4 mm s LOW - E premazom
 OTVARANJE: tri krila fiksna i šest krila na otklop (ventus) s odgovarajućim mehanizmom i ručicom na odgovarajućoj visini
 VELIČINA: 282 x 240 cm
 MJESTO UGRADNJE: PROČELJE
 NAPOMENA: Boju i shemu uskladiti s postojećom prozorom koji se uklanja
 KOMADA: 1

 ERNA GAVRILOVIĆ
 dipl.ing.arh.
 OVLAŠTENA ARHITEKTICA
 A 478



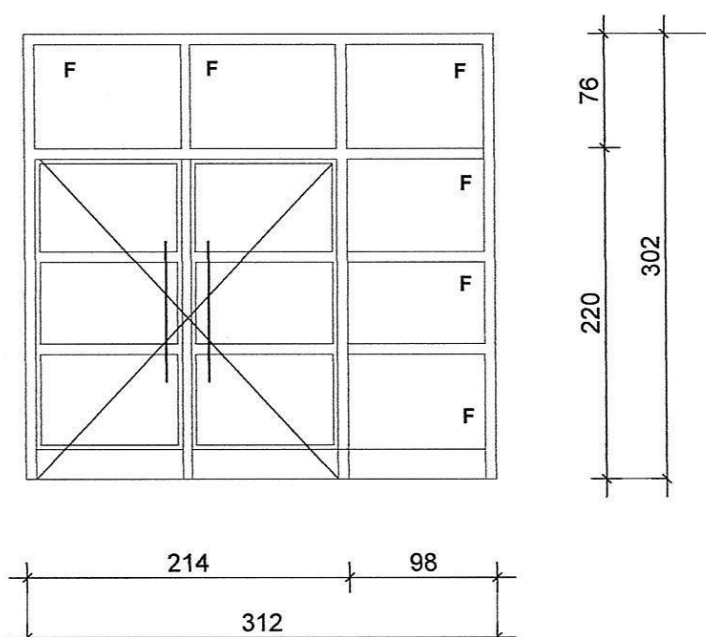


SVE MJERE I BROJ KOMADA KONTROLIRATI NA ZGRADI

INVESTITOR: DOM ZA STARIJE I NEMOĆNE POŽEGA
 GRAĐEVINA: ZGRADA DOMA U POŽEGI , Dr.Filipa Potrebice 2a

OZNAKA : **POZ P 7A**

NAZIV : VANJSKA STIJENA S DVOKRILNIM VRATIMA
 MATERIJAL: AL Profili s prekinutim toplinskim mostom, ispuna al plastificirani lim i min.vuna
 OSTAKLJENJE: IZO STAKLO (argon), 4 +16 + 4 mm s LOW - E premazom
 OTVARANJE: krila zaokretno prema vani , a nadsvjetlo na otklop (ventus)
 VELIČINA: 312 x 302 cm
 MJESTO UGRADNJE: PROČELJE
 NAPOMENA: Boju i shemu uskladiti s postojećim vratima koja se uklanjaju.
 Vratna krila se otvaraju zaokretno prema vani ,metalne rukohvate postaviti obostrano , opremiti odgovarajućim okovom ,bravom i podnim fikserom za jedno krilo i metalnim rukohvatima obostrano
 KOMADA: 1



ERNA GAVRILOVIĆ
 dipl.ing.arh.
 OVLAŠTENA ARHITEKTICA
 A 478

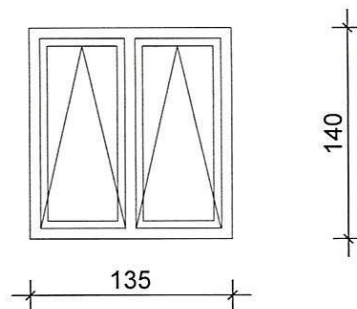
E. Gavrilović

SVE MJERE I BROJ KOMADA KONTROLIRATI NA ZGRADI

INVESTITOR: DOM ZA STARIJE I NEMOĆNE POŽEGA
GRAĐEVINA: ZGRADA DOMA U POŽEGI , Dr.Filipa Potrebnice 2a

OZNAKA : **POZ P8**

NAZIV : 4-KRILNI PROZOR
MATERIJAL: AL Profili s prekinutim toplinskim mostom
OSTAKLJENJE: IZO STAKLO (argon), 4 +16 + 4 mm s LOW - E premazom
OTVARANJE: dva krila zaokretno i četiri krila na otklop (ventus) s odgovarajućim mehanizmom i ručicom na odgovarajućoj visini
VELIČINA: 135 x 140cm
MJESTO UGRADNJE: PROČELJE
NAPOMENA: Boju i shemu uskladiti s postojećom prozorom koji se uklanja
KOMADA: 1



 ERNA GAVRILOVIĆ
dipl.ing.arh.
OVLAŠTENA ARHITEKTICA
A 476

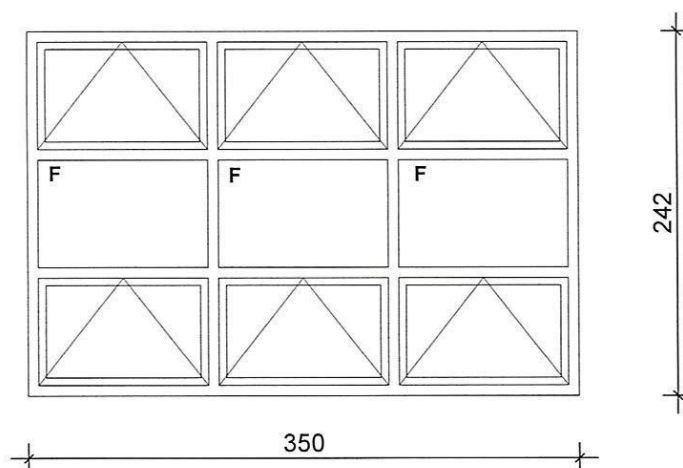
SVE MJERE I BROJ KOMADA KONTROLIRATI NA ZGRADI

INVESTITOR: DOM ZA STARIJE I NEMOĆNE POŽEGA
GRAĐEVINA: ZGRADA DOMA U POŽEGI, Dr.Filipa Potrevice 2a

OZNAKA :

POZ P16

NAZIV : 9-KRILNI PROZOR
MATERIJAL: AL Profili s prekinutim toplinskim mostom
OSTAKLJENJE: IZO STAKLO (argon), 4 +16 + 4 mm s LOW - E premazom
OTVARANJE: tri krila fiksna i šest krila na otklop (ventus) s odgovarajućim mehanizmom i ručicom na odgovarajućoj visini
VELIČINA: 350 x 242 cm
MJESTO UGRADNJE: PROČELJE
NAPOMENA: Boju i shemu uskladiti s postojećom prozorom koji se uklanja
KOMADA: 3



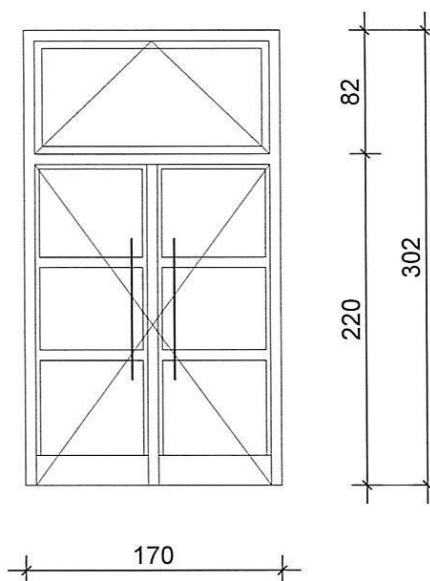
 ERNA GAVRILOVIĆ
dipl.ing.arh.
OVLAŠTENA ARHITEKTICA
Erna Gavrilović

SVE MJERE I BROJ KOMADA KONTROLIRATI NA ZGRADI

INVESTITOR: DOM ZA STARIJE I NEMOĆNE POŽEGA
 GRAĐEVINA: ZGRADA DOMA U POŽEGI , Dr.Filipa Potrevice 2a

OZNAKA : **POZ P20**

NAZIV : DVOKRILNA VRATA S NADSVJETLOM
 MATERIJAL: AL Profili s prekinutim toplinskim mostom, ispunjena al plastificirani lim i min.vuna
 OSTAKLJENJE: IZO STAKLO (argon), 4 +16 + 4 mm s LOW - E premazom
 OTVARANJE: krila zaokretno prema vani , a nadsvjetlo na otklop (ventus)
 VELIČINA: 170 x 302 cm
 MJESTO UGRADNJE: PROČELJE
 NAPOMENA: Boju i shemu uskladiti s postojećim vratima koja se uklanjaju
 Vrata opremiti odgovarajućim okovom , bravom, metalnim rukohvtima obostrano,
 podnim fikserom za jedno krilo.
 Opremiti odgovarajućim metalnim rukohvatima, obostrano.
 KOMADA: 1



 **ERNA GAVRILOVIĆ**
 dipl.ing.arh.
 OVLAŠTENA ARHITEKTICA
 A 476

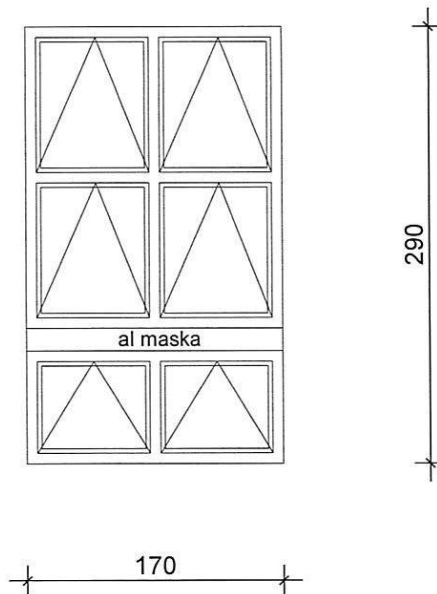
Erna Gavrilović

SVE MJERA I BROJ KOMADA KONTROLIRATI NA ZGRADI

INVESTITOR: DOM ZA STARIJE I NEMOĆNE POŽEGA
 GRAĐEVINA: ZGRADA DOMA U POŽEGI , Dr.Filipa Potrebice 2a

OZNAKA : **POZ P14**

NAZIV : 6-KRILNI PROZOR
 MATERIJAL: AL Profili s prekinutim toplinskim mostom
 OSTAKLJENJE: IZO STAKLO (argon) , 4 +16 + 4 mm s LOW - E premazom
 OTVARANJE: sva krila na otklop (ventus)
 VELIČINA: 170 x 290cm
 MJESTO UGRADNJE: PROČELJE
 NAPOMENA: Otvaranje s ručnim mehanizmom na odgovarajućoj visini
 KOMADA: 1



 **ERNA GAVRILOVIĆ**
 dipl.ing.arh.
 OVLAŠTENA ARHITEKTICA
 A 476

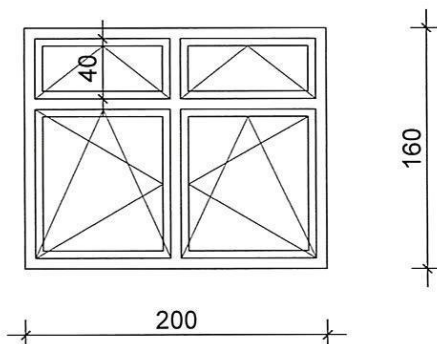
Erna Gavrilović

SVE MJERE I BROJ KOMADA KONTROLIRATI NA ZGRADI

INVESTITOR: DOM ZA STARIJE I NEMOĆNE POŽEGA
GRAĐEVINA: ZGRADA DOMA U POŽEGI , Dr.Filipa Potrebiće 2a

OZNAKA : **POZ PD1**

NAZIV : 4-KRILNI PROZOR
MATERIJAL: AL Profili s prekinutim toplinskim mostom
OSTAKLJENJE: IZO STAKLO (argon), 4 +16 + 4 mm s LOW - E premazom
OTVARANJE: 4 krila se otvaraju zaokretno i na otklop , a dva na otklop (ventus).
Prozor mora biti opremljen mehanizmom i ručicom na odgovarajućoj visini.
VELIČINA: 200 x 160 cm
OPREMA : Vanjske aluminijske žaluzine
MJESTO UGRADNJE: PROČELJE
BOJA: prozor - bijelo , vanjske žaluzine - sive - sve kao postojeće
KOMADA: 22



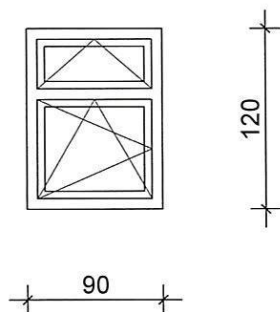
 ERNA GAVRILOVIC
dipl.ing.arh.
OVLAŠTENA ARHITEKTICA
A 476


SVE MJERE I BROJ KOMADA KONTROLIRATI NA ZGRADI

INVESTITOR: DOM ZA STARIJE I NEMOĆNE POŽEGA
GRAĐEVINA: ZGRADA DOMA U POŽEGI, Dr.Filipa Potrebice 2a

OZNAKA : **POZ PD2**

NAZIV : 2-KRILNI PROZOR
MATERIJAL: AL Profili s prekinutim toplinskim mostom
OSTAKLJENJE: IZO STAKLO (argon), 4 +16 + 4 mm s LOW - E premazom
OTVARANJE: donje krilo na zaokretno i na otklop , a gornje na otklop (ventus).
Prozor mora biti opremljen mehanizmom i ručicom na odgovarajućoj visini.
VELIČINA: 90 x 120 cm
OPREMA : Vanjske aluminijske žaluzine
MJESTO UGRADNJE: PROČELJE
BOJA: prozor - bijelo , vanjske žaluzine - sive - sve kao postojeće
KOMADA: 6



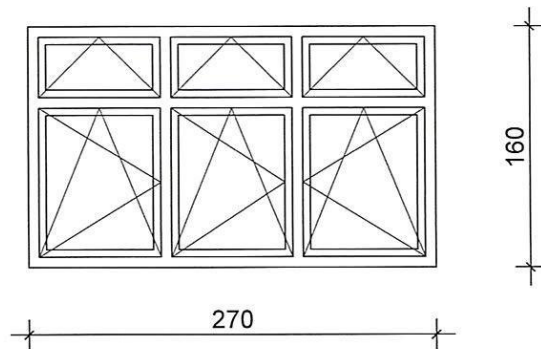
 ERNA GAVRILOVIĆ
dipl.ing.arh.
OVLAŠTENA ARHITEKTICA
A 476

SVE MJERE I BROJ KOMADA KONTROLIRATI NA ZGRADI

INVESTITOR: DOM ZA STARIJE I NEMOĆNE POŽEGA
 GRAĐEVINA: ZGRADA DOMA U POŽEGI , Dr. Filipa Potrebice 2a

OZNAKA : **POZ PD3**

NAZIV : 6-KRILNI PROZOR
 MATERIJAL: AL Profili s prekinutim toplinskim mostom
 OSTAKLJENJE: IZO STAKLO (argon), 4 +16 + 4 mm s LOW - E premazom
 OTVARANJE: 3 donja krila na zaokretno i na otklop , a gornja 3 na otklop (ventus).
 Prozor mora biti opremljen mehanizmom i ručicom na odgovarajućoj visini.
 VELIČINA: 270 x 160 cm
 OPREMA : Vanjske aluminijske žaluzine
 MJESTO UGRADNJE: PROČELJE
 BOJA: prozor - bijelo , vanjske žaluzine - sive - sve kao postojeće
 KOMADA: 1



 **ERNA GAVRILOVIĆ**
 dipl.ing.arh.
 OVLAŠTENA ARHITEKTICA
 A 476

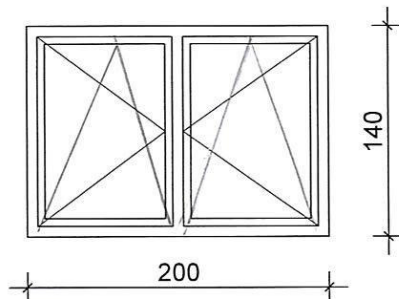
Erna Gavrilović

SVE MJERE I BROJ KOMADA KONTROLIRATI NA ZGRADI

INVESTITOR: DOM ZA STARIJE I NEMOĆNE POŽEGA
GRAĐEVINA: ZGRADA DOMA U POŽEGI, Dr. Filipa Potrebiće 2a

OZNAKA: **POZ PD4**

NAZIV: 2-KRILNI PROZOR
MATERIJAL: AL Profili s prekinutim toplinskim mostom
OSTAKLJENJE: IZO STAKLO (argon), 4 +16 + 4 mm s LOW - E premazom
OTVARANJE: Oba krila zaokretno i na otklop.
Prozor mora biti opremljen mehanizmom i ručicom na odgovarajućoj visini.
VELIČINA: 200 x 140 cm
MJESTO UGRADNJE: PROČELJE
BOJA: prozor - bijelo.
KOMADA: 1



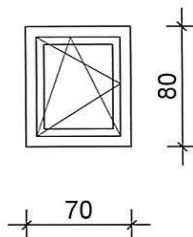
 ERNA GAVRILOVIC
dipl.ing.arh.
OVLAŠTENA ARHITEKTICA
A 47A

SVE MJERE I BROJ KOMADA KONTROLIRATI NA ZGRADI

INVESTITOR: DOM ZA STARIJE I NEMOĆNE POŽEGA
GRAĐEVINA: ZGRADA DOMA U POŽEGI, Dr. Filipa Potrebice 2a

OZNAKA: **POZ PD5**

NAZIV: 1-KRILNI PROZOR
MATERIJAL: AL Profili s prekinutim toplinskim mostom
OSTAKLJENJE: IZO STAKLO (argon), 4 +16 + 4 mm s LOW - E premazom
OTVARANJE: Krilo na zaokretno i na otklop (ventus).
Prozor mora biti opremljen mehanizmom i ručicom na odgovarajućoj visini.
VELIČINA: 70 x 80 cm
MJESTO UGRADNJE: PROČELJE
BOJA: prozor - bijelo
KOMADA: 1



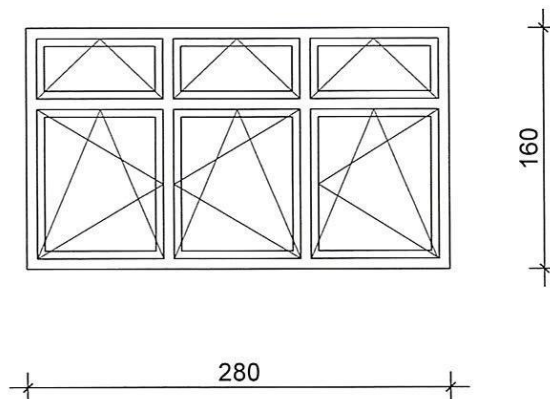
 ERNA GAVRILOVIĆ
dipl.ing.arh.
OVLAŠTENA ARHITEKTICA
A 476

SVE MJERE I BROJ KOMADA KONTROLIRATI NA ZGRADI

INVESTITOR: DOM ZA STARIJE I NEMOĆNE POŽEGA
GRAĐEVINA: ZGRADA DOMA U POŽEGI, Dr. Filipa Potrebiće 2a

OZNAKA: **POZ PD6**

NAZIV: 6-KRILNI PROZOR
MATERIJAL: AL Profili s prekinutim toplinskim mostom
OSTAKLJENJE: IZO STAKLO (argon), 4 +16 + 4 mm s LOW - E premazom
OTVARANJE: donja krilo na zaokretno i na otklop, a gornja na otklop (ventus).
Prozor mora biti opremljen mehanizmom i ručicom na odgovarajućoj visini.
VELIČINA: 280 x 160 cm
OPREMA: Vanjske aluminijske žaluzine
MJESTO UGRADNJE: PROČELJE
BOJA: prozor - bijelo, vanjske žaluzine - sive - sve kao postojeće
KOMADA: 6, a od toga 3 prozora u klasi otpornosti od požara EI 90



**ERNA GAVRILOVIĆ**
dipl.ing.arh.
OVLAŠTENA ARHITEKTICA
A 476

SVE MJERE I BROJ KOMADA KONTROLIRATI NA ZGRADI