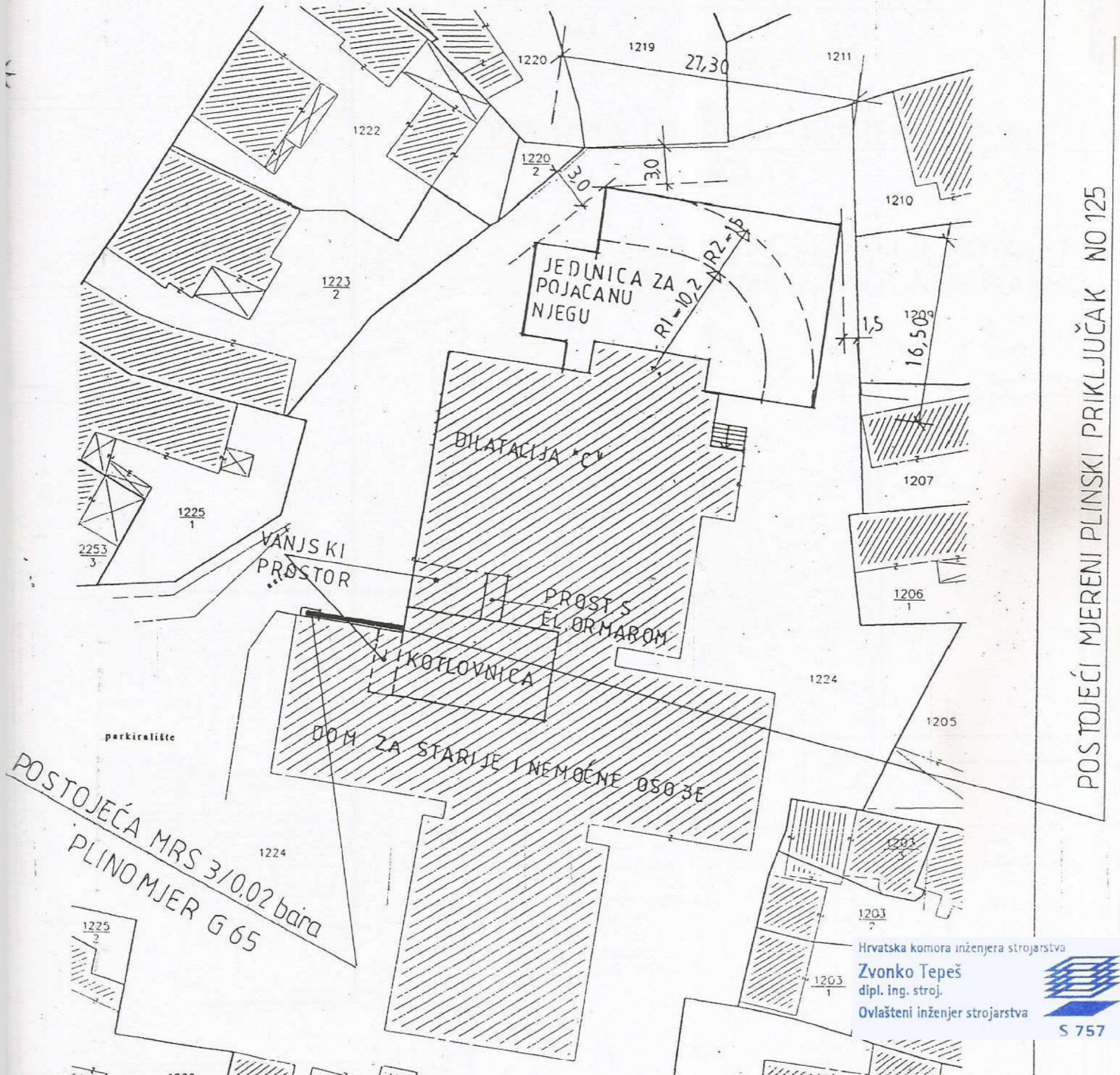


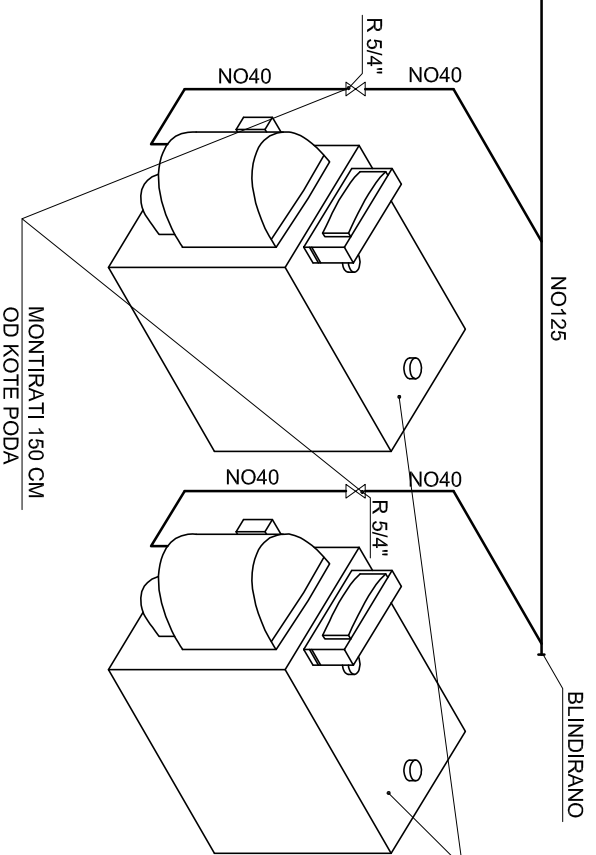
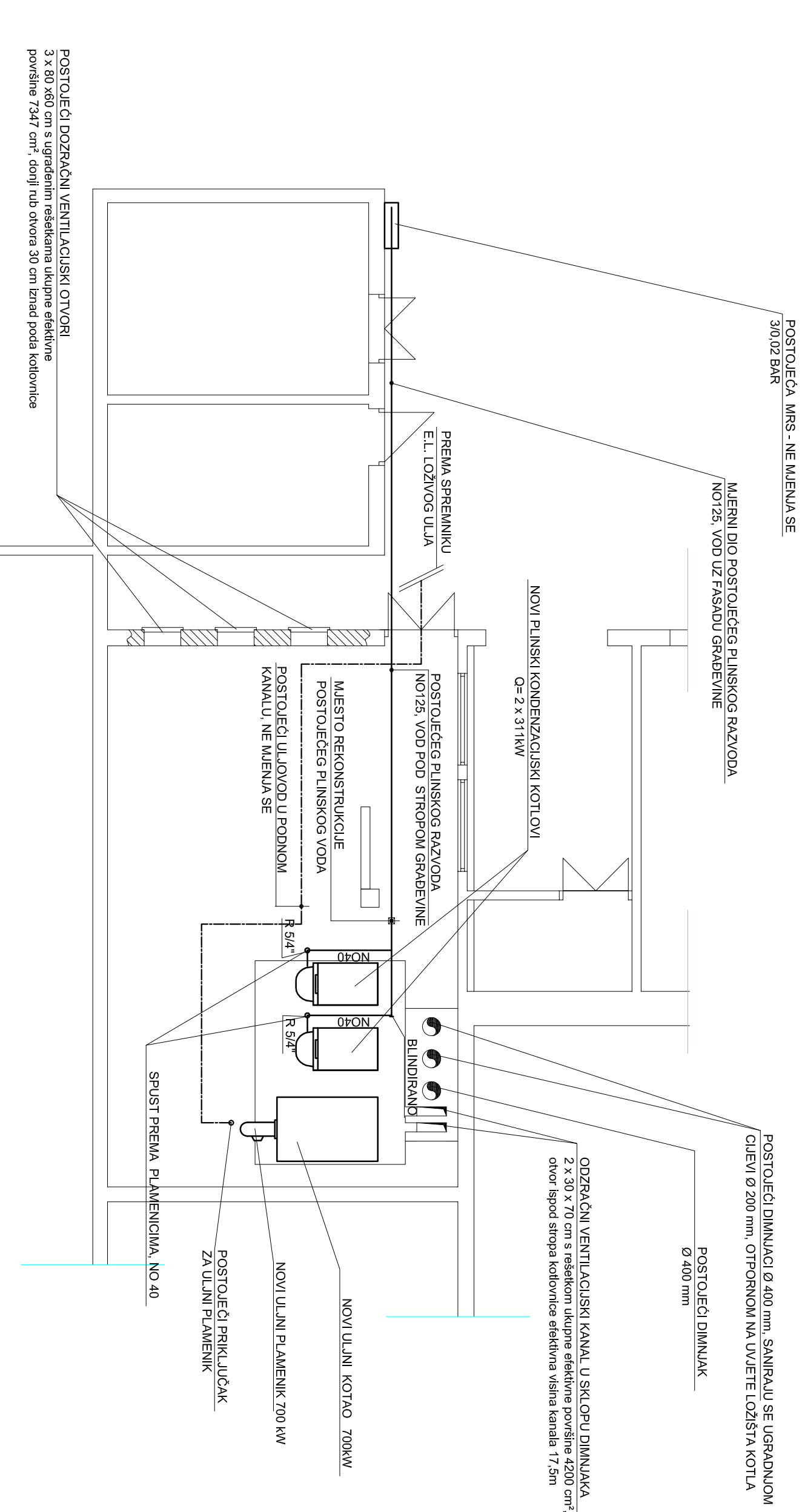
SITUACIJSKI PLAN



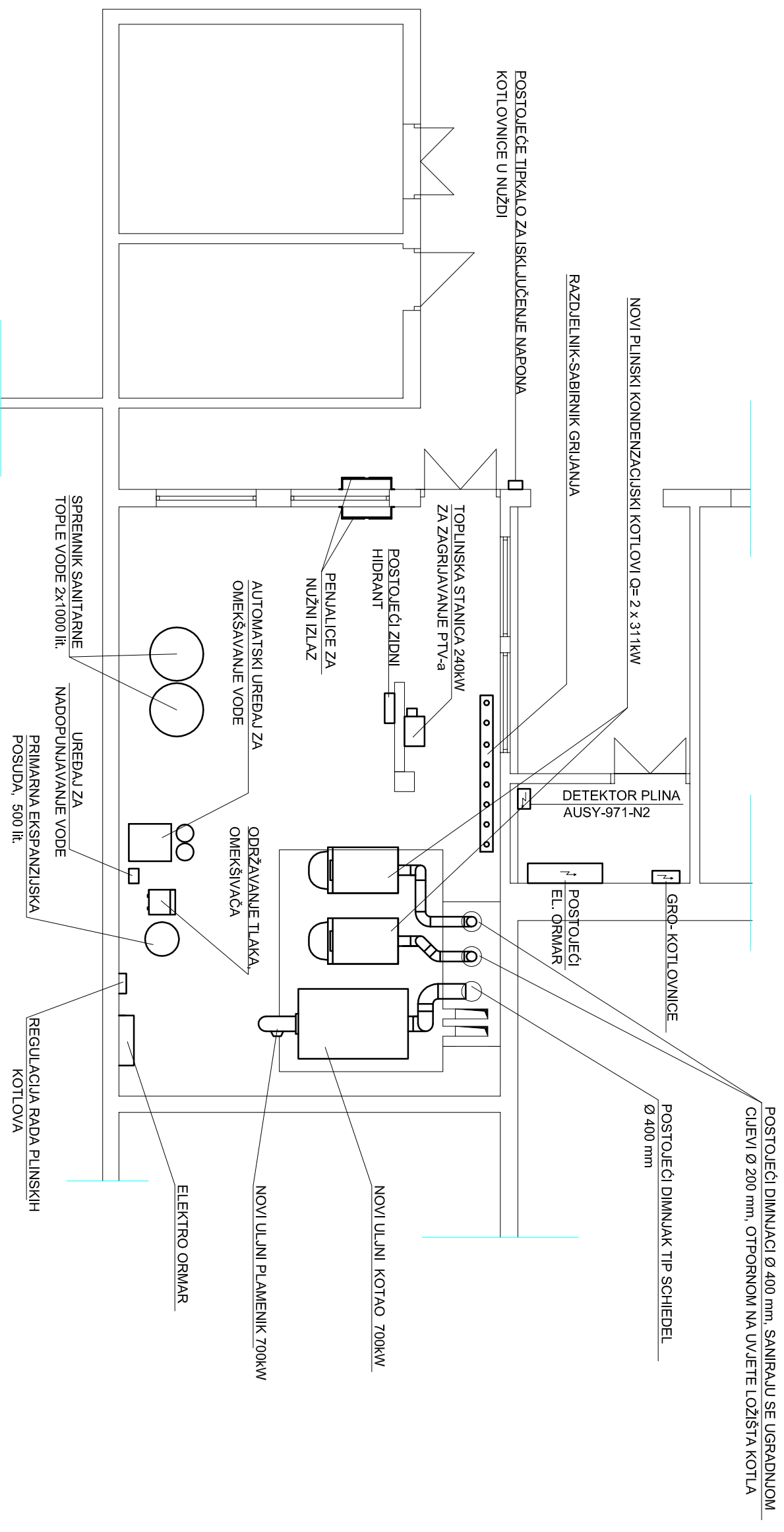
POSTOJEĆI MJERENI PLINSKI PRIKLJUČAK NO 125

Hrvatska komora inženjera strojarstva
Zvonko Tepeš
 dipl. ing. stroj.
 Ovlašteni inženjer strojarstva
 S 757

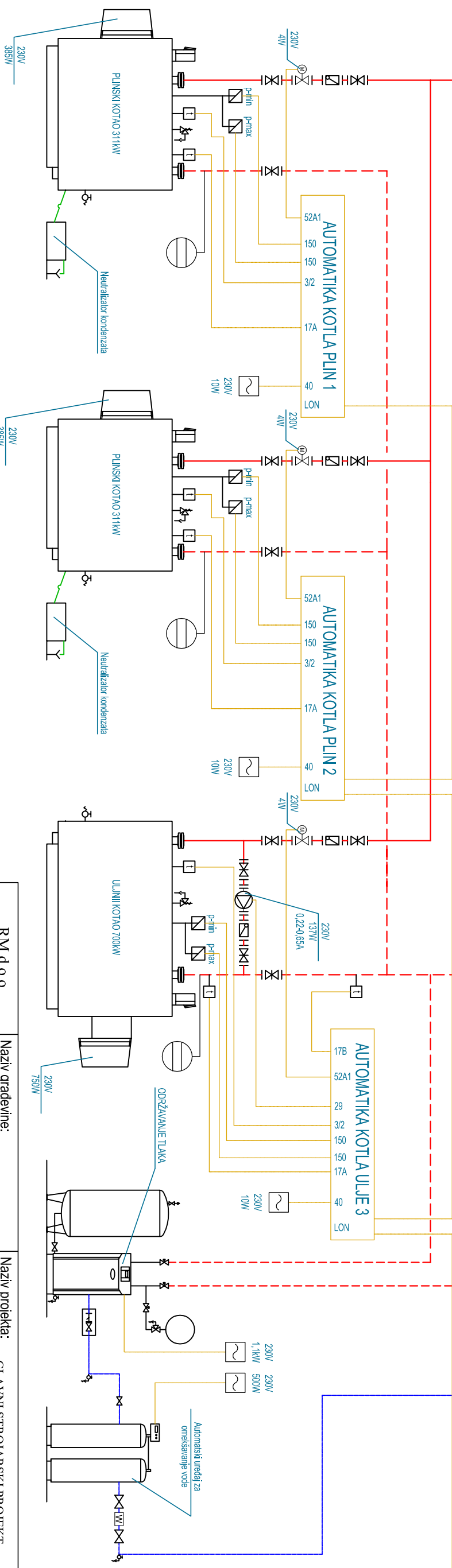
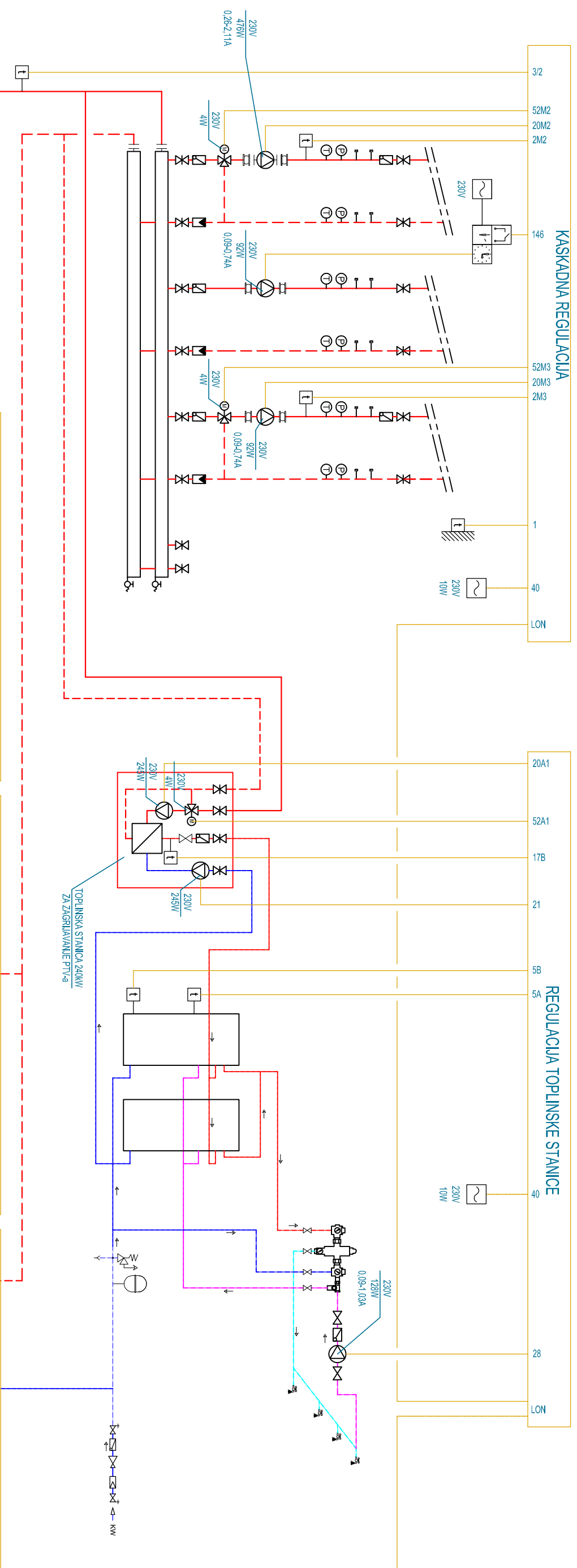
RM d.o.o. Cehovska 8 34000 Požega		Naziv građevine: DOM ZA STARIJE I NEMOĆNE OSOBE		Naziv projekta: GLAVNI STROJARSKI PROJEKT POBOLJŠANJA ENERGETSKE UČINKOVITOSTI ADAPTACIJOM SUSTAVA GRIJANAJ I TOPLE VODE	
Investitor: DOM ZA STARIJE I NEMOĆNE OSOBE POŽEGA			Sadržaj: SITUACIJA-plin neizmjenjeno stanje		Mjerilo: 1:500
Broj teh. dn.: 198-16	Z.O.P. 12-16	Datum: 25. ožujka 2016. g.	Projektant: Zvonko Tepeš <i>Z. Tepeš</i>	Projektant suradnik: Vladimir Tepeš <i>Vladimir Tepeš</i>	Br. lista: 01



Investitor: DOM ZA STARIJE I NEMOĆNE OSOBE POŽEGA	Sadržaj: TLOCRT KOTLOVNICA plinska i uljna instalacija	Mjerilo: 1:100
RM d.o.o. Cehovska 8 34000 Požega	Naziv gradevine: DOM ZA STARIJE I NEMOĆNE OSOBE	Naziv projekta: GLAVNI STROJARSKI PROJEKT POBOLJŠANJA ENERGETSKE UČINKOVITOSTI ADAPTACIJOM SUSTAVA GRUJANJA I TOPLE VODE
Broj teh. dn.: 198-16	Z.O.P. 12-16	Datum: 25. ožujka 2016.g.
Projektant: Zvonko Tepoš	Projektant suradnik: Vladimir Tepoš	Br. lista: 02

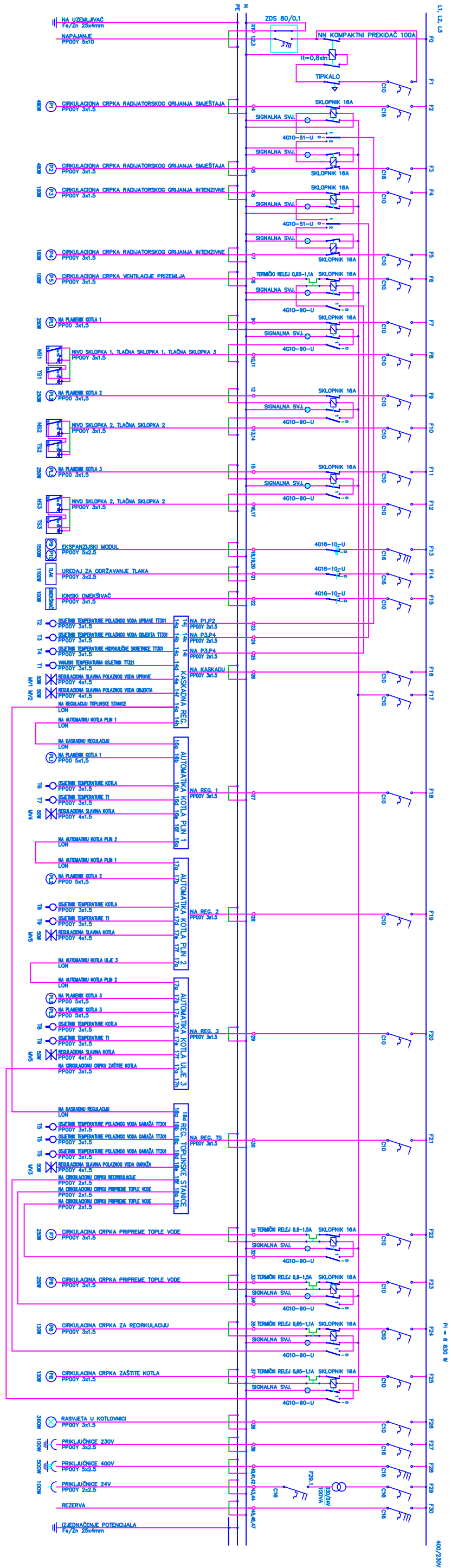


RM d.o.o. Cehovska 8 34000 Požeга	Naziv građevine: DOM ZA STARIJE I NEMOĆNE OSOBE	Naziv projekta: GLAVNI STROJARSKI PROJEKT POBOLJŠANJA ENERGETSKE UČINKOVITOSTI ADAPTACIJOM SUSTAVA GRUJANJA I TOPLE VODE
Investitor: DOM ZA STARIJE I NEMOĆNE OSOBE POŽEGA	Sadržaji: TLOCRT KOTLOVNICA raspored opreme MI:100	Mjerilo: 1:100
Broj teh. dn.: 198-16	Z.O.P. 12-16	Datum: 25. ožujka 2016.g.
Projektant: Zvonko Tepoš	Projektant suradnik: Vladimir Tepoš	Br. lista: 03



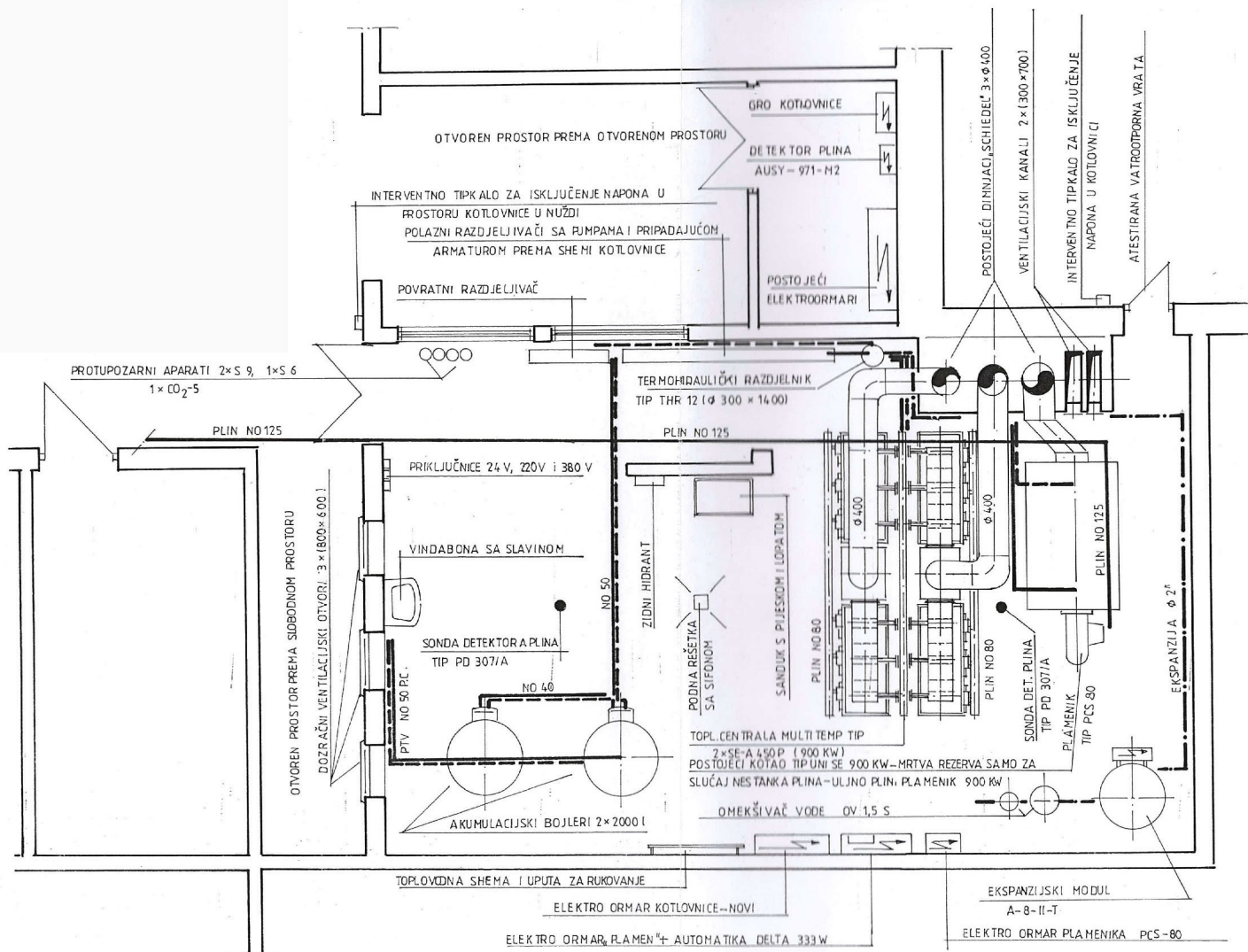
Hrvatska komora inženjera strojarstva
Zvonko Tepuš
 dipl. ing. stroj.
 Ovlašteni inženjer strojarstva
 S 757

Investitor: DOM ZA STARIJE INEMOĆNE OSOBE POŽEGA		Sadržaj: ELEKTRO SHEMA - kodovnica		Mjerilo: 1:-	
Naziv gradevine: DOM ZA STARIJE I NEMOĆNE OSOBE		Naziv projekta: GLAVNI STROJARSKI PROJEKT POBOLJŠANJA ENERGETSKE UČINKOVITOSTI ADAPTACIJOM SUSTAVA GRJAVANJA I TOPLE VODE		Br. lista: 05	
RM d.o.o. Cehovska 8 34000 Požega		Projektant: Zvonko Tepuš		Projektant suradnik: Vladimir Tepuš	
Broj teh. dn.: 198-16		Z.O.P. 12-16		Datum: 25. ožujka 2016.g.	



Investitor:	RM d.o.o. Cibovska 8 34000 Ploče	Naziv građevine:	DOM ZA STARIJE I NEMOĆNE	Naziv projekta:	DIJELNI STRUJOSNI PROJEKT POPRILOŠANJA ENERGETSKIH OBLASTI ADAPTACIONI SISTAVI ZA GRADNJA I TOPLU VOĐU
Projektant:	DOM ZA STARIJE I NEMOĆNE OSOBE PLOČKA	Sadržaj:	JEDNOKOPANA SHEMA RAZVOJNOG OMKARA KOTLOVNICE - RKOT	Mjesta:	1.-
Broj izn. an.:	Z.O.P. 12-16	Datum:	25.03.2016.	Projektant suradnik:	Vladimir Ilić
Broj izn. an.:	198-16	Datum:	25.03.2016.	Projektant suradnik:	Vladimir Ilić
Br. list:	06				





Hrvatska komora inženjera strojarstva
Zvonko Tepeš
 dipl. ing. stroj.
 Ovlašteni inženjer strojarstva
 S 757

RM d.o.o. Cehovska 8 34000 Požega	Naziv građevine: DOM ZA STARIJE I NEMOĆNE OSOBE	Naziv projekta: GLAVNI STROJARSKI PROJEKT POBOLJŠANJA ENERGETSKE UČINKOVITOSTI ADAPTACIJOM SUSTAVA GRIJANJA I TOPLE VODE
Investitor: DOM ZA STARIJE I NEMOĆNE OSOBE POŽEGA	Sadržaj: TLOCRT KOTLOVNICE - postojeće stanje	Mjerilo: 1:100
Broj teh. dn.: 198-16	Z.O.P. 12-16	Datum: 25. ožujka 2016. g.
Projektant: Zvonko Tepeš	Projektant suradnik: Vladimir Tepeš	Br. lista: 07